

Ceník,
technická data a rozměry modelu



Passat Variant



Ceník

Linie	Motor	Převodovka	Výkon kW (k)	Objednací kód	Cena s DPH
Business	1,5 TSI EVO BMT	Manuální 6 st.	110/150	CB53DX02	784 900
	1,5 TSI EVO BMT	Aut. DSG7	110/150	CB53DZ02	854 900
	2,0 TDI BMT	Manuální 6 st.	110/150	CB533X02	849 900
	2,0 TDI BMT	Aut. DSG7	110/150	CB533Z02	919 900
Elegance	1,5 TSI EVO BMT	Aut. DSG7	110/150	CB54DZ02	924 900
	2,0 TSI BMT	Aut. DSG7	140/190	CB54HZ02	988 900
	2,0 TSI BMT 4MOTION	Aut. DSG7	200/272	CB54QT02	1 186 900
	2,0 TDI BMT	Manuální 6 st.	110/150	CB543X02	918 900
	2,0 TDI BMT	Aut. DSG7	110/150	CB543Z02	988 900
	2,0 TDI BMT 4MOTION	Aut. DSG7	140/190	CB548T02	1 119 900
	2,0 TDI BMT	Aut. DSG7	140/190	CB548Z02	1 052 900
	2,0 BiTDI 4MOTION	Aut. DSG7	176/240	CB549T02	1 199 900
R-Line	1,5 TSI EVO BMT	Aut. DSG7	110/150	CB54DZR1	1 001 900
	2,0 TSI BMT	Aut. DSG7	140/190	CB54HZR1	1 065 900
	2,0 TSI BMT 4MOTION	Aut. DSG7	200/272	CB54QTR1	1 263 900
	2,0 TDI BMT	Manuální 6 st.	110/150	CB543XR1	995 900
	2,0 TDI BMT	Aut. DSG7	110/150	CB543ZR1	1 065 900
	2,0 TDI BMT 4MOTION	Aut. DSG7	140/190	CB548TR1	1 196 900
	2,0 TDI BMT	Aut. DSG7	140/190	CB548ZR1	1 129 900
	2,0 BiTDI 4MOTION	Aut. DSG7	176/240	CB549TR1	1 276 900
Alltrack	2,0 TSI BMT 4MOTION	Aut. DSG7	200/272	CB5CQT02	1 198 900
	2,0 TDI BMT 4MOTION	Aut. DSG7	140/190	CB5C8T02	1 130 900
	2,0 BiTDI 4MOTION	Aut. DSG7	176/240	CB5C9T02	1 210 900
GTE	1,4 TSI Plug-in-Hybrid	Aut. DSG6	115/156	CB56YY02	1 163 900

DSG - 6stupňová nebo 7stupňová automatická převodovka s dvojitou spojkou s možností manuálního řazení.

4Motion - pohon všech kol. BMT - motor se sníženou spotřebou. *Spotřeba v kg/100 km. Ceny všech modelů jsou v Kč včetně 21% DPH.

Veškeré údaje obsažené v tomto ceníku mají pouze informativní charakter. Od data předání do tisku nebo uveřejnění na internetu mohlo dojít k úpravám.

Fotografie mohou zobrazovat i příslušenství nebo zvláštní výbavu, která není součástí dané zvolené specifikace vozidla. Pro aktuální informace o cenách, výbavě, akčních modelech či možnosti kombinací jednotlivých mimořádných výbav se obračejte na naše autorizované prodejce, jejichž seznam naleznete na našich stránkách www.volkswagen.cz.

Volkswagen si vyhrazuje právo uskutečňovat v průběhu výroby změny proti provedením zde uvedeným.

Sériová výbava

Business

- 12V zásuvka na středové konzole vzadu v loketní opěrce vpředu v zavazadlovém prostoru
- 16" kola z lehkých slitin "Sepang" 6,5 J x 16 pneumatiky 215/60 R 16
- 2 držáky nápojů vpředu
- 2x LED osvětlení na čtení vpředu a vzadu
- 8 reproduktorů
- ACC - automatická regulace odstupů od vpředu jedoucího vozu s omezovačem pouze pro manuální převodovku v kombinaci s navigací funkce prediktivního tempomatu
- ACC - automatická regulace odstupů od vpředu jedoucího vozu s omezovačem "stop & go" pouze pro automatickou převodovku v kombinaci s navigací funkce prediktivního tempomatu
- Akustický parkovací systém Parkpilot zvuková signalizace dopředu i dozadu zobrazení situace na displeji rádia
- Asistent rozjezdu do kopce
- Automatická klimatizace Climatronic automatická regulace nastavení teploty oddělené pro řidiče a spolujezdce klimatizovaná příhrádka spolujezdce senzor kvality vnějšího vzduchu s automatickým přepnutím na vnitřní cirkulaci 3zónová
- Automatický spínač světlometů Coming/Leaving home dešťový senzor
- Bez označení motoru vzadu
- Bezpečnostní šrouby kol
- Boční airbagy vpředu a vzadu - s hlavovými airbagy vpředu
- Boční lišty ve spodní části dveří vozu lakované v barvě vozu
- Centrální zamykání s bezpečnostní pojistkou a dálkovým ovládáním 2 dálkové klíče funkce "Press & Drive" bez alarmu
- Čalounění stropu v béžová St.Tropez
- Čelní airbag řidiče a spolujezdce - u spolujezdce s možností deaktivace - airbag kolenou na straně řidiče
- Čelní sklo tepelně izolující reflektující infračervené záření
- Dálkové odjištění zavazadlového prostoru
- Dekorace interiéru "Cross Hatch"
- Dekorace interiéru "Piano Black" středová konzola
- Dešťový senzor
- Dětská pojistka manuální
- Dvě opěrky hlavy vpředu, tři vzadu zásuvné

Business

- Dvoutónový klakson
- Elektromechanická parkovací brzda s funkcí Auto Hold asistent pro rozjezd do kopce
- Elektronický imobilizér
- ergoComfort sedadlo na straně řidiče elektrické nastavení opěradla na straně řidiče přední sedadla výškově nastavitelná
- Front Assist systém sledování provozu funkce nouzového brzdění s automatickou regulací odstupů ACC do 210 km/h
- Hlavice řadicí páky v kůži
- Chromované lišty bočních oken
- Chromované orámování větracích otvorů spínačů světlometů
- Isofix příprava pro upevnění dvou dětských sedaček na zadních vnějších sedadlech
- Komfortní sedadla vpředu
- Kontrola poklesu tlaku vzduchu v pneu
- Kotoučové brzdy vpředu a vzadu
- Kryt zavazadlového prostoru zatažitelný a odnímatelný
- Kryt zavazadlového prostoru elektricky samočinný
- LED světlomety včetně LED denního svícení
- LED zadní světlomety
- Loketní opěrka vpředu s odkládacím prostorem a výdechy ventilace dozadu podélně a výškově nastavitelná
- Longlife režim prodloužený servisní interval
- Make-up zrcátka ve slunečních clonách s osvětlením vyjímatelná
- Multifunkční 3ramenný volant v kůži
- Multifunkční 3ramenný volant v kůži s pádly pro řazení převodovky DSG
- Nárazníky v barvě vozu
- Nástupní a varovné LED osvětlení v předních dveřích
- NCAP balíček systém rozpoznání chodce tříbodové bezpečnostní pásy vzadu čelní airbag řidiče a spolujezdce - u spolujezdce s možností deaktivace - airbag kolenou na straně řidiče Lane Assist Front Assist ACC - automatická regulace odstupů (s funkcí "stop & go" pro automatickou převodovku)
- Nekuřácké provedení 12V zásuvka vpředu
- Opěrky bederní páteře vpředu masážní funkce a elektrické ovládání na straně řidiče
- Osvětlení prostoru pro nohy vpředu

Business

- Palubní literatura v českém jazyce
- Palubní počítač "Plus"
- Plastový ochranný kryt nakládací hrany
- Plnohodnotné ocelové rezervní kolo nefunkční variabilní podlaha
- Podélný střešní nosič s příčnicí podélný černý stříbrně eloxované příčnicí uzamykatelné
- Podlaha zavazadlového prostoru textilní
- Posilovač řízení
- Potahy sedadel látkové, design "Weave"
- Povinná výbava Výstražný trojuhelník Lékárnička (dle německé normy) Reflexní vesta
- PreCrash proaktivní bezpečnostní systém v případě elektronického vyhodnocení rizika nehody dojde k automatickému dovození oken, příp. panoramatického okna, natlakování brzd a přitažení bezpečnostních pásů
- Přední opěrky hlavy vpředu nastavitelné podélně a výškově integrovaná tlačítka pro odjištění
- Přídavné elektrické vzduchové topení
- Přístrojová deska elektronický tachometr počítadlo celkových a denních kilometrů otáčkoměr
- Rádio "Composition Media" 6,5" barevný dotykový displej reproduktory vpředu a vzadu 2x USB-C FM příjem Bluetooth licence We Connect Plus na 1 rok
- Regulace dosahu dálkových světel
- Rozhraní USB-C a 1 USB slot na nabíjení
- Sada náradí a zvedák vozu
- Start-Stop systém rekuperace kinetické energie při brzdění
- Systém sledování únavy řidiče
- Telefonní rozhraní bluetooth
- Textilní koberečky vpředu a vzadu
- Tisňové volání tlačítko tisňového volání ve voze umožňuje telefonickou hlasovou péčí do chvíle, než dorazí potřebná pomoc Hlasová péče je poskytována v 10ti evropských jazycích (němčina, angličtina, francouzština, italština, holandština, polština, portugalština, švédština, španělština a čeština)
- Tónovaná skla v zeleném odstínu boční a zadní sklo
- Travel Assist Lane Assist (asistent udržování jízdního pruhu) Front Assist s autonomním nouzovým brzděním adaptivní tempomat s omezovačem rychlosti pro manuální převodovku

Sériová výbava

Business

- Travel Assist včetně Emergency Assist Lane Assist (asistent udržování jízdního pruhu) Traffic Jam Assist (asistent jízdy v koloně) Emergency Assist (asistent pro stav nouze) Front Assist s autonomním nouzovým brzděním adaptivní tempomat s funkcí Stop&Go a s omezovačem rychlosti pro DSG
- Tříbodové bezpečnostní pásy vpředu i vzadu (včetně místa uprostřed) vpředu s výškovým nastavením s předepínači vpředu i vzadu výstraha při nezapnutí vpředu i vzadu
- Vnější zpětná zrcátka elektricky nastavitelná a vyhřívaná zrcátko u řidiče asférické s automatickou clonou
- Vnější zpětné zrcátko na straně spolujezdce konvexní
- Vnější zpětné zrcátko na straně řidiče asférické
- Vnitřní zpětné zrcátko s automatickou clonou
- Výplň dveří a boční obložení látkou
- We Connect Plus licence na 1 rok pro využívání služeb je nutná registrace a aktivace po vypršení licence lze nadále využívat služby We Connect Basic Systém We Connect je nehmotným produktem (aplikací resp. softwarem) společnosti Volkswagen AG, 38436 Wolfsburg, Spolková republika Německo, která je jejím výhradním prodejcem/poskytovatelem. Autorizovaní prodejci značky Volkswagen prodávají výhradně hardware nezbytný pro jeho fungování a ve vztahu k prodeji softwaru společnost Volkswagen AG žádným právním způsobem nezastupují. Pokud nejsou služby ve voze aktivovány do 90 dní od předání vozu zákazníkovi, začne běžet bezplatná lhůta. Zákazník může služby aktivovat i později, ale bezplatná lhůta je v tom případě kratší součástí balíčku není App-Connect
- Zadní mlhové světlo na jedné straně obě světla signalizace couvání
- Zadní sedadla opěradla asymetricky sklopná v poměru 40:20:40 loketní opěrka s průvlakem pro transportování dlouhých předmětů úložný prostor

Elegance navíc oproti výbavě Business

- 17" kola z lehkých slitin "Istanbul" 7 J x 17 pneumatiky 215/55 R 17 stříbrné lakované
- Adaptivní regulace podvozku DCC jízdní režimy Sport, Comfort a Normal (nastavuje tlumiče a přizpůsobuje posilovač řízení) snížení karoserie o 10 mm
- Boční lišty ve spodní části dveří vozu chromové

Elegance navíc oproti výbavě Business

- Dekorace "Dayton Brush" kartáčovaný hliník přístrojová deska a dveře
- Elektronická uzávěrka diferenciálu XDS
- Chromované orámování větracích otvorů spínačů světlometů panelu pro ovládání vnějších zpětných zrcátek a oken
- Komfortně sportovní sedadla vpředu
- Mlhové světlometry se statickým přisvětlováním do zatáček
- Nárazníky v barvě vozu
- Nástupní lišty z ušlechtilé oceli
- Navigace "Discover Media" třetí generace infotainmentu MIB 3 8" barevný dotykový display Bluetooth 2x USB-C reproduktory vpředu a vzadu aktualizace zdarma připojení mobilního zařízení Volkswagen Media Control Streaming & Internet rozpoznávání dopravních značek licence We Connect Plus na 1 rok součástí navigace není App-Connect
- Palubní počítač Premium s barevným multifunkčním ukazatelem
- Podélný střešní nosič stříbrný eloxovaný
- Pohon všech kol (vybrané motorizace)
- Potahy sedadel Alcantara středová kozola v kůži Vienna
- Rezervní plnohodnotné kolo z lehkých slitin nefunkční variabilní podlaha
- Vyhřívaná přední sedadla
- Vyhřívané trysky ostřikovačů čelního skla
- Výplň dveří a boční obložení vzhled kůže
- We Connect Plus licence na 3 roky pro využívání služeb je nutná registrace a aktivace po vypršení licence lze nadále využívat služby We Connect Basic Systém We Connect je nehmotným produktem (aplikací resp. softwarem) společnosti Volkswagen AG, 38436 Wolfsburg, Spolková republika Německo, která je jejím výhradním prodejcem/poskytovatelem. Autorizovaní prodejci značky Volkswagen prodávají výhradně hardware nezbytný pro jeho fungování a ve vztahu k prodeji softwaru společnost Volkswagen AG žádným právním způsobem nezastupují. Pokud nejsou služby ve voze aktivovány do 90 dní od předání vozu zákazníkovi, začne běžet bezplatná lhůta. Zákazník může služby aktivovat i později, ale bezplatná lhůta je v tom případě kratší součástí balíčku není App-Connect
- Zásuvka 230 V na středové konzole vzadu

R-Line navíc oproti výbavě Elegance

- 18" kola z lehkých slitin "Monterey" šedá metallic 8 J x 18 samozacelující pneumatiky 235/45 R 18 s nízkým valivým odporem bezpečnostní šrouby kol brzdové třmeny v modré barvě (pouze pro GTE) pro vozy vyrobené od kalendářního týdne 48/2019
- Nárazníky v barvě vozu
- Potahy v kůži "Nappa" design "Carbon Style" R-line logo
- R-line "Interiér" & "Exteriér" R-line logo v masce chladiče Nárazníky a rozšířené prahy v R-line designu Potah stropu v titanově černé Nástupní lišty vpředu a vzadu z oceli Přední nástupní lišty s R-line logem Multifunkční sportovní kožený volant s hliníkovou dekorací s R-line logem - možnost řazení pod volantem (pouze pro vozy s DSG) Pedály v designu kartáčovaná ocel Sportovní sedadla Potahy v kůži "Nappa" s R-line logem - bočnice v kůži "Carbon Style" Dekorace přístrojové desky a dveří v hliníku "Silver Rise"

Alltrack navíc oproti výbavě Elegance

- 17" kola z lehkých slitin "Ancona" 8 J x 17 pneumatiky 225/55 R 17
- Dekorace "Tracks" přístrojová deska dveře
- Hill Descent Control Asistent sjezdu z kopce
- Multifunkční 3ramenný volant v kůži R-Line s pádly pro řazení převodovky DSG
- Nárazníky v barvě vozu s matně chromovanou ozdobnou lištou ochrana podvozku se vzhledem nerezové oceli trapézové koncovky výfuku
- Označení modelu "Passat Alltrack"
- Pedály v designu kartáčovaná ocel
- Potahy sedadel v designu "7 Summits" látkové
- Přídavný kryt pod motorem
- Volba profilu jízdy

GTE navíc oproti výbavě Elegance

- 17" kola z lehkých slitin "Montpellier" 7 J x 17 pneumatiky 215/55 R 17
- Bez "Tire mobility set" a rez.kola

Sériová výbava

GTE navíc oproti výbavě Elegance

- Bezklíčové odemykání Keyless Access včetně bezklíčového zamykání a startování bez alarmu
- Dobíjecí zásuvka vozu pro nabíjení střídavým proudem
- Multifunkční 3ramenný volant v kůži R-Line s pádly pro řazení převodovky DSG
- Nabíjecí kabel pro připojení vozidla k nabíjecí stanici nabíjecí kabel pro připojení k zásuvce
- Nárazníky v barvě vozu chromové lišty okolo vozu (ve spodní části vozu) chromové výfukové záslepky
- Ocelový ochranný kryt nakládací hrany z nerezové oceli
- Označení modelu "GTE"
- Pneumatiky Pirelli
- Vnější zpětná zrcátka el. sklopná nastavitelná, vyhřívaná automatická clona na straně řidiče automatické naklopení zrcátka spolujezdce při zařazení zpátečky s osvětlením okolí na straně řidiče
- Zpětná kamera

Možnosti lakování

Popis	Kód	Business	Elegance	R-Line	Alltrack	GTE	Cena bez DPH	Cena s DPH
metalické laky								
Hnědá Tamarind metalíza	3V3V	o	o	o	o	o	15 124	18 300
Modrá Aquamarin metalíza	8H8H	o	o	o	o	o	16 777	20 300
Modrá Lapiz metalíza	L9L9	o	o	o	-	-	16 777	20 300
Stříbrná Pyrit metalíza	K2K2	o	o	o	o	o	15 124	18 300
Stříbrná Reflex metalíza	8E8E	o	o	o	o	o	15 124	18 300
Šedá Mangan	5V5V	o	o	o	o	o	15 124	18 300
Zelená Bottle metalíza	8V8V	-	-	-	o	-	15 124	18 300
zvláštní laky								
Bílá Oryx perleťový efekt	0R0R	o	o	o	o	o	23 884	28 900
Černá Deep perleťový efekt	2T2T	o	o	o	o	o	15 124	18 300
základní laky								
Červená Tornado	G2G2	o	o	o	o	o	3 388	4 100
Pure White	0Q0Q	o	o	o	o	o	3 388	4 100
Šedá Urano	5K5K	o	o	o	o	o	0	0

Příplatková výbava

Obj. kód	Výbava	Business	Elegance	R-Line	Alltrack	GTE	Cena bez DPH	Cena v Kč vč. 21% DPH
Asistenční systémy								
KA6	Asistenční systém pro monitorování okolí monitorování bezprostředního okolí kolem celého vozu "Area View"; kamera v předním nárazníku, kamery ve vnějších zpětných zrcátkách a zpětná kamera "Rear Assist"; monitoring okolí vozu a usnadnění jízdy nepřehledným terénem; nabídka pohledu z ptáčí perspektivy	o	o	o	o	o	18 099	21 900
KA6\$27	Asistenční systém pro monitorování okolí v kombinaci s akčním paketem Comfort; monitorování bezprostředního okolí kolem celého vozu "Area View"; kamera v předním nárazníku, kamery ve vnějších zpětných zrcátkách a zpětná kamera "Rear Assist"; monitoring okolí vozu a usnadnění jízdy nepřehledným terénem; nabídka pohledu z ptáčí perspektivy; v paketu Comfort nahrazuje výbavu Zpětná kamera	o	o	o	o	-	9 504	11 500
KS2	Head-up-Display	o	o	o	o	o	11 736	14 200
8G1	Light Assist automatické přepínání mezi dálkovým a potkávacím světlem dle provozu v protisměru	o	o	o	o	o	3 223	3 900
7X5	Parkovací asistent Park Assist umožňující zaparkování částečně bez zásahu řidiče; Parkpilot se signalizací vzdálenosti od překážek směrem dopředu i dozadu	o	o	o	o	o	5 537	6 700
7Y1	Side Assist asistent pro změnu jízdního pruhu; asistent vyparkování	-	-	-	-	o	14 793	17 900
PPZ	Side Assist asistent pro změnu jízdního pruhu; asistent vyparkování	o	o	o	o	-	11 653	14 100
8A9	Trailer Assist vč. Park Assist asistent pro parkování s přívěsem; automatické zatáčení volantu	o	o	o	o	o	14 545	17 600
8A9\$QU	Trailer Assist vč. Park Assist vks. v kombinaci s Travel Assist High; asistent pro parkování s přívěsem; automatické zatáčení volantu	o ¹	o ²	o ³	o	o	9 008	10 900
8A9\$QV	Trailer Assist vč. Park Assist vks. v kombinaci s Travel Assist High; asistent pro parkování s přívěsem; automatické zatáčení volantu	o ⁴	o ⁵	o ⁶	-	-	9 008	10 900
PQU	Travel Assist High (Park a Side Assist) pro Travel Assist Park Assist umožňující zaparkování částečně bez zásahu řidiče; Parkpilot se signalizací vzdálenosti od překážek směrem dopředu i dozadu; Side Assist (asistent pro změnu jízdního pruhu a asistent vyparkování); pro DSG	-	-	-	-	o	17 107	20 700

1 Neplatí pro motorizace CB533X02, CB53DX02

2 Neplatí pro motorizace CB543X02

3 Neplatí pro motorizace CB543XR1

4 Neplatí pro motorizace CB533Z02, CB53DZ02

5 Platí pouze pro motorizace CB543X02

6 Platí pouze pro motorizace CB543XR1

Příplatková výbava

Obj. kód	Výbava	Business	Elegance	R-Line	Alltrack	GTE	Cena bez DPH	Cena v Kč vč. 21% DPH
PQUPPZ	Travel Assist High (Park a Side Assist) Park Assist umožňující zaparkování částečně bez zásahu řidiče; Parkpilot se signalizací vzdálenosti od překážek směrem dopředu i dozadu; Side Assist (asistent pro změnu jízdního pruhu a asistent vyparkování); PreCrash (proaktivní bezpečnostní systém - v případě elektronického vyhodnocení rizika nehody dojde k automatickému dovození oken, příp. panoramatického okna, natlakování brzd a přitažení bezpečnostních pásů); proaktivní ochrana v případě blížícího se nárazu v přední a zadní části vozu; pro DSG	o ¹	o ²	o ³	o	-	17 190	20 800
PQVPPZ	Travel Assist High (Park a Side Assist) Park Assist umožňující zaparkování částečně bez zásahu řidiče; Parkpilot se signalizací vzdálenosti od překážek směrem dopředu i dozadu; Side Assist (asistent pro změnu jízdního pruhu a asistent vyparkování); PreCrash (proaktivní bezpečnostní systém - v případě elektronického vyhodnocení rizika nehody dojde k automatickému dovození oken, příp. panoramatického okna, natlakování brzd a přitažení bezpečnostních pásů); proaktivní ochrana v případě blížícího se nárazu v přední a zadní části vozu; pro manuální převodovku	o ⁴	o ⁵	o ⁶	-	-	17 190	20 800
KA2	Zpětná kamera	o	o	o	o	-	8 678	10 500
Dekorace interiéru a exteriéru								
5TE	Dekorace interiéru "Silver Rise" hliníková dekorace; přístrojová deska; vykládání dveří	o	-	-	-	-	9 669	11 700
PA5	Paket Ambiente iluminační lišty na dekoru dveří (jednobarevné); nástupní a výstražné LED osvětlení ve všech dveřích	o	o	o	o	o	5 124	6 200
PA6	Paket Ambiente Plus 3-barevné osvětlení dveří, stropu, přístrojového panelu a střední konzole vpředu; osvětlení prostoru pro nohy vpředu; iluminační lišty na dekoru dveří; nástupní a výstražné osvětlení ve všech dveřích	o	o	o	o	o	10 744	13 000
PA6\$27	Paket Ambiente Plus vks. v kombinaci s akčním paketem Comfort; 3-barevné osvětlení dveří, stropu, přístrojového panelu a střední konzole vpředu; osvětlení prostoru pro nohy vpředu; iluminační lišty na dekoru dveří; nástupní a výstražné osvětlení ve všech dveřích	o	o	o	o	-	5 702	6 900
Funkční výbava								
WD4	Alarm s ostrahou interiéru s nezávislým zdrojem, senzorem naklonění vozu	o	o	o	o	o	9 008	10 900
9WT	App-Connect propojení smartphone s infotainmentem vozu (rádio, navigace)	o	-	-	-	-	4 793	5 800
9WJ	App-Connect Wireless bezdrátové propojení smartphone s infotainmentem vozu (rádio, navigace); Apple CarPlay a Android Auto nejsou v ČR oficiálně podporovány (službu Apple CarPlay lze však po připojení telefonu bez omezení využívat)	o	o	o	o	o	4 793	5 800
4F2	Bezklíčové odemykání Keyless Access včetně bezklíčového zamykání a startování; v kombinaci s alarmem	-	-	-	-	o	0	0
		o	o	o	o	-	11 157	13 500

Příplatková výbava

Obj. kód	Výbava	Business	Elegance	R-Line	Alltrack	GTE	Cena bez DPH	Cena v Kč vč. 21% DPH
4I3	Bezklíčové odemykání Keyless Access včetně bezklíčového zamykání a startování; bez alarmu	o	o	o	o	-	11 157	13 500
4F2\$27	Bezklíčové odemykání Keyless Access vks. v kombinaci s Akčním paketem Comfort; včetně bezklíčového zamykání a startování; v kombinaci s alarmem; v paketu Comfort nahrazuje výbavu Bezklíčové odemykání Keyless Access	o	o	o	o	-	0	0
4KF	Boční skla vzadu a zadní sklo zatmavené 65% absorpce světla	o	o	o	o	o	6 364	7 700
4I6	Centrální zamykání s bezpečnostní pojistkou a dálkovým ovládáním 2 dálkové klíče; funkce "Press & Drive"; v kombinaci s alarmem	o	o	o	o	o	0	0
VW0	Čelní, boční a zadní sklo tlumící průnik hluku zadní sklo a boční skla vzadu absorbující 65 % světla	o	o	o	o	o	13 802	16 700
VW4	Čelní, boční a zadní sklo tlumící hluk	o	o	o	o	o	7 438	9 000
VW0\$27	Čelní, boční a zadní sklo tlumící vks. průnik hluku v kombinaci s akčním paketem Comfort; zadní sklo a boční skla vzadu absorbující 65 % světla; v paketu Comfort nahrazuje výbavu Boční skla vzadu a zadní sklo zatmavené; v případě objednání nahrazuje i Boční skla vzadu a zadní sklo zatmavené v R-Line sportovním paketu pro DCC	o	o	o	o	-	7 438	9 000
VW0\$SQ	Čelní, boční a zadní sklo tlumící vks. průnik hluku v kombinaci s R-Line sportovní paket pro DCC; zadní sklo a boční skla vzadu absorbující 65 % světla	o	o	o	-	o	7 438	9 000
VW0\$SR	Čelní, boční a zadní sklo tlumící vks. průnik hluku v kombinaci s R-Line sportovní paket; zadní sklo a boční skla vzadu absorbující 65 % světla	o	o ⁷	o ⁸	-	-	7 438	9 000
VW4\$27	Čelní, boční a zadní sklo tlumící vks. hluk v kombinaci s akčním paketem Comfort; v paketu Comfort nahrazuje výbavu Boční skla vzadu a zadní sklo zatmavené; v případě objednání nahrazuje i Boční skla vzadu a zadní sklo zatmavené v R-Line sportovním paketu pro DCC	o	o	o	o	-	1 074	1 300
9S0	Digital Cockpit 10,25" obrazovka; s barevným multifunkčním ukazatelem; volitelné Info profily (Classic, Spotřeba a dojezd, Výkon a efektivita, Navigace, Asistence)	- o	o -	o -	o -	o -	11 818 15 041	14 300 18 200
PE9	Easy Open bez alarmu otevírání zavazadlového prostoru pohybem nohy pod zadním nárazníkem; dveře zavazadlového prostoru s elektrickým otevíráním a zavíráním; dveře zavazadlového prostoru s dálkovým odjištěním; otevírání a zamykání "Keyless Access" včetně startování; bez alarmu	o	o	o	o	o	17 438	21 100
PE9\$27	Easy Open bez alarmu vks. v kombinaci s Akčním paketem Comfort; otevírání zavazadlového prostoru pohybem nohy pod zadním nárazníkem; dveře zavazadlového prostoru s elektrickým otevíráním a zavíráním; dveře zavazadlového prostoru s dálkovým odjištěním; otevírání a zamykání "Keyless Access" včetně startování; bez alarmu	o	o	o	o	-	6 281	7 600

7 Neplatí pro motorizace CB549T02, CB54QT02

8 Neplatí pro motorizace CB549TR1, CB54QTR1

Příplatková výbava

Obj. kód	Výbava	Business	Elegance	R-Line	Alltrack	GTE	Cena bez DPH	Cena v Kč vč. 21% DPH
PEZ	Easy Open s alarmem otevírání zavazadlového prostoru pohybem nohy pod zadním nárazníkem; dveře zavazadlového prostoru s elektrickým otevíráním a zavíráním; dveře zavazadlového prostoru s dálkovým odjištěním; otevírání a zamykání "Keyless Access"; zakrytí zavazadlového prostoru, stahovatelné a odjímatelné s elektrickým odjištěním otevírání; v kombinaci s alarmem	o	o	o	o	o	17 438	21 100
PEZ\$27	Easy Open s alarmem vks. v kombinaci s Akčním paketem Comfort; otevírání zavazadlového prostoru pohybem nohy pod zadním nárazníkem; dveře zavazadlového prostoru s elektrickým otevíráním a zavíráním; dveře zavazadlového prostoru s dálkovým odjištěním; otevírání a zamykání "Keyless Access"; zakrytí zavazadlového prostoru, stahovatelné a odjímatelné s elektrickým odjištěním otevírání; v kombinaci s alarmem	o	o	o	o	-	6 281	7 600
PER	Elektrické otevírání a zavírání víka zavazadlového prostoru dveře zavazadlového prostoru s elektrickým otevíráním a zavíráním; zakrytí zavazadlového prostoru, stahovatelné a odjímatelné s elektrickým odjištěním otevírání	o	o	o	o	o	10 826	13 100
QH1	Hlasové ovládání	o	o	o	o	o	4 380	5 300
3Y4	Ochranná sluneční roleta na oknech mezi "B" a "C" sloupkem	o	o	o	o	o	2 479	3 000
9S6	Palubní počítač Premium s barevným multifunkčním ukazatelem	o	-	-	-	-	3 223	3 900
PW9	Přídavné vodní topení s dálkovým ovládáním a časovým spínačem	o	o	o	o	o	33 719	40 800
1M6	Tažné zařízení výklopné s el. odjištěním	o	o	o	o	o	20 826	25 200
9IJ	Telefonní rozhraní "Comfort" s indukčním nabíjením	o	o	o	o	o	9 835	11 900
PGW	Vyhřívané čelní sklo reflektující infračervené záření vyhřívané pomocí fólie	o	o	o	o	-	7 851	9 500
Kola / Pneumatiky								
PJ1	16" kola z lehkých slitin "Aragon" 6,5 J x 16; pneumatiky 215/60 R 16; bezpečnostní šrouby	o	-	-	-	-	0	0
PI3	17" kola z lehkých slitin "Istanbul" 7 J x 17; samozacelující pneumatiky 215/55 R 17 s nízkým valivým odporem; lakované stříbrná Sterling; bezpečnostní šrouby kol	o	-	-	-	-	15 207	18 400
PIM	17" kola z lehkých slitin "London" 7 J x 17; samozacelující pneumatiky 215/55 R 17 s nízkým valivým odporem; lakované stříbrná Glam; bezpečnostní šrouby kol; brzdové třmeny v modré bravě (pouze pro GTE)	-	-	-	-	o	0	0
		-	o	-	-	-	3 554	4 300
		o	-	-	-	-	11 570	14 000

Příplatková výbava

Obj. kód	Výbava	Business	Elegance	R-Line	Alltrack	GTE	Cena bez DPH	Cena v Kč vč. 21% DPH
PZM	17" kola z lehkých slitin "London" 7 J x 17; samozacelující pneumatiky 215/55 R 17; lakované stříbrná Glam; bezpečnostní šrouby kol; pouze pro lakování Modrá Aquamarine	-	-	-	-	o	0	0
PI4	17" kola z lehkých slitin "Nivelles" vysoce lesklá, černá 7 J x 17; samozacelující pneumatiky 215/55 R 17 s nízkým valivým odporem; bezpečnostní šrouby; brzdové třmeny v modré bravě (pouze pro GTE)	-	-	-	-	o	0	0
		-	o	-	-	-	3 554	4 300
		o	-	-	-	-	11 570	14 000
PZ4	17" kola z lehkých slitin "Nivelles" vysoce lesklá, černá 7 J x 17; samozacelující pneumatiky 215/55 R 17; bezpečnostní šrouby; pouze pro lakování Modrá Aquamarine	-	-	-	-	o	0	0
PU7	17" kola z lehkých slitin "Sebring" 7 J x 17; samozacelující pneumatiky 215/55 R 17 s nízkým valivým odporem; bezpečnostní šrouby kol	-	o	-	-	-	5 950	7 200
		o	-	-	-	-	17 355	21 000
PI5	17" kola z lehkých slitin "Soho" vysoce leštěná; Anthrazit; 7 J x 17; samozacelující pneumatiky 215/55 R 17 s nízkým valivým odporem; bezpečnostní šrouby; brzdové třmeny v modré bravě (pouze pro GTE)	-	-	-	-	o	0	0
		-	o	-	-	-	3 554	4 300
		o	-	-	-	-	11 570	14 000
PZ5	17" kola z lehkých slitin "Soho" vysoce leštěná; Anthrazit; 7 J x 17; samozacelující pneumatiky 215/55 R 17; bezpečnostní šrouby; pouze pro lakování Modrá Aquamarine	-	-	-	-	o	0	0
PU8	18" kola z lehkých slitin "Bonneville" 8 J x 18; samozacelující pneumatiky 235/45 R 18 s nízkým valivým odporem; bezpečnostní šrouby kol; brzdové třmeny v modré bravě (pouze pro GTE)	-	-	o	-	-	0	0
		-	o	-	-	o	16 694	20 200
		o	-	-	-	-	26 942	32 600
PV9	18" kola z lehkých slitin "Bonneville" 8 J x 18; samozacelující pneumatiky 235/45 R 18 s nízkým valivým odporem; bezpečnostní šrouby kol; pouze pro lakování Modrá Aquamarine	-	-	-	-	o	15 702	19 000
PI6	18" kola z lehkých slitin "Dartford" šedé metallic; 8 J x 18; samozacelující pneumatiky 235/45 R 18 s nízkým valivým odporem; bezpečnostní šrouby	-	o	-	-	-	17 438	21 100
		o	-	-	-	-	27 851	33 700
PIN	18" kola z lehkých slitin "Dartford" 8 J x 18; samozacelující pneumatiky 235/45 R 18 s nízkým valivým odporem; lakované stříbrná Glam; bezpečnostní šrouby kol; brzdové třmeny v modré bravě (pouze pro GTE)	-	o	-	-	o	17 438	21 100
		o	-	-	-	-	27 851	33 700
PVN	18" kola z lehkých slitin "Dartford" 8 J x 18; samozacelující pneumatiky 235/45 R 18; lakované stříbrná Glam; bezpečnostní šrouby kol; pouze pro lakování Modrá Aquamarine	-	-	-	-	o	16 281	19 700
PVQ	18" kola z lehkých slitin "Kalamata" 8 J x 18; rozměr pneu 245/45 R 18; samozacelující; s nízkým valivým odporem	-	-	-	o	-	12 727	15 400

Příplatková výbava

Obj. kód	Výbava	Business	Elegance	R-Line	Alltrack	GTE	Cena bez DPH	Cena v Kč vč. 21% DPH
PI8	18" kola z lehkých slitin "Liverpool" 8 J x 18; samozacelující pneumatiky 235/45 R 18 s nízkým valivým odporem; bezpečnostní šrouby kol; brzdové třmeny v modré bravě (pouze pro GTE)	-	o	-	-	o	17 438	21 100
		o	-	-	-	-	27 851	33 700
PV8	18" kola z lehkých slitin "Liverpool" 8 J x 18; samozacelující pneumatiky 235/45 R 18; bezpečnostní šrouby kol; pouze pro lakování Modrá Aquamarine	-	-	-	-	o	16 281	19 700
PIF	18" kola z lehkých slitin "Monterey" šedá metallic; 8 J x 18; samozacelující pneumatiky 235/45 R 18 s nízkým valivým odporem; bezpečnostní šrouby kol; brzdové třmeny v modré barvě (pouze pro GTE)	-	o	-	-	o	16 860	20 400
		o	-	-	-	-	27 190	32 900
PVF	18" kola z lehkých slitin "Monterey" šedá metallic; 8 J x 18; samozacelující pneumatiky 235/45 R 18 s nízkým valivým odporem; bezpečnostní šrouby kol; pouze pro lakování Modrá Aquamarine	-	-	-	-	o	15 702	19 000
PJR	19" kola z lehkých slitin "Albertville" Volkswagen R 8 J x 19; samozacelující pneumatiky 245/40 R 19; lakování Dark Graphite	-	-	-	o	-	23 719	28 700
PR9	19" kola z lehkých slitin "Pretoria" 8 J x 19; samozacelující pneumatiky 235/40 R 19; bezpečnostní šrouby kol; brzdové třmeny v modré bravě (pouze pro GTE)	-	-	o	-	-	12 066	14 600
		-	o	-	-	-	28 926	35 000
PJG	19" kola z lehkých slitin "Verona" Volkswagen Exclusive 8 J x 19; samozacelující pneumatiky 235/40 R 19; lakované stříbrná Sterling; bezpečnostní šrouby kol	-	-	o	-	-	11 074	13 400
		-	o	-	-	-	27 851	33 700
		o	-	-	-	-	37 025	44 800
1G6	Dojezdové rezervní kolo	-	o	o	-	-	0	0
		o	-	-	-	-	2 397	2 900
7K3	Kontrola tlaku vzduchu v pneumatikách s přímým měřením pomocí senzorů	o	o	o	o	o	3 884	4 700
\$I1	Sériové pneumatiky	o	-	-	-	-	0	0
Navigace								
RBD	Navigace "Discover Media" třetí generace infotainmentu MIB 3; 8" barevný dotykový display; Bluetooth; 2x USB-C; reproduktory vpředu a vzadu; aktualizace zdarma; připojení mobilního zařízení; Volkswagen Media Control; Streaming & Internet; rozpoznávání dopravních značek; licence We Connect Plus na 1 rok; součástí navigace není App-Connect	o	-	-	-	-	20 826	25 200
RCB	Navigace "Discover Pro" 9,2" barevný dotykový displej; Digital Cockpit; reproduktory vpředu a vzadu; FM příjem; 2x USB-C; hlasové ovládání; Bluetooth handsfree; 3D zobrazení map; Wireless App-Connect; rozpoznávání dopravních značek; mobilní telefonní rozhraní "Comfort" s indukčním nabíjením; DAB+; Streaming & Internet; příprava pro Mobile Key (přístup k vozu skrze mobilní telefon) - pouze v kombinaci s bezklíčovým odemýkáním Keyless Access; licence We Connect Plus na 3 roky	-	-	-	-	o	40 992	49 600
		-	o	o	o	-	42 893	51 900

Příplatková výbava

Obj. kód	Výbava	Business	Elegance	R-Line	Alltrack	GTE	Cena bez DPH	Cena v Kč vč. 21% DPH
RCBYOS	Navigace "Discover Pro" 9,2" barevný dotykový displej; Digital Cockpit; reproduktory vpředu a vzadu; FM příjem; 2x USB-C; hlasové ovládání; Bluetooth handsfree; 3D zobrazení map; Wireless App-Connect; rozpoznávání dopravních značek; mobilní telefonní rozhraní "Comfort" s indukčním nabíjením; DAB+; Streaming & Internet; příprava pro Mobile Key (přístup k vozu skrze mobilní telefon) – pouze v kombinaci s bezklíčovým odemýkáním Keyless Access; licence We Connect Plus na 3 roky	o	-	-	-	-	65 868	79 700
Podvozky								
PDD	Adaptivní regulace podvozku DCC jízdní režimy Sport, Comfort a Normal (nastavuje tlumiče a přizpůsobuje posilovač řízení); snížení karoserie o 10 mm	-	-	-	o ⁹	-	24 215	29 300
		o	o ⁷	o ⁸	-	o	25 207	30 500
1Y3	Elektronická uzávěrka diferenciálu XDS	o	o ⁷	o ⁸	o ⁹	o	4 380	5 300
1JI	Nivomat automatické dorovnávání světlé výšky vozidla bez ohledu na zatížení vozidla (zadní tlumiče); přední tlumiče sériové	o	o ⁷	o ⁸	-	-	17 273	20 900
PSW	Podvozek pro špatné cesty zvýšený podvozek o cca 15mm; ochranný kryt motoru	o	o	o	-	-	12 893	15 600
PSF	Sportovní podvozek cca o 15 mm snížený	o	o ⁷	o ⁸	-	o	6 529	7 900
PDA	Volba profilu jízdy	o	o ⁷	o ⁸	-	o	4 545	5 500
Rádia a multimédia								
QV3	Digitální radiopřijímač (DAB+) navíc k analogovému	o	o	o	o	o	4 876	5 900
9VC	Soundsystem "Dynaudio Confidence" 10+1 reproduktorů; 16-kanálový zesilovač; výkon 700 Watt	o	o	o	o	-	29 091	35 200
9VW	Soundsystem "Dynaudio Confidence" 10 reproduktorů; 10-kanálový zesilovač; výkon 700 Watt	-	-	-	-	o	28 860	34 920
YOS	We Connect Plus licence na 3 roky; pro využívání služeb je nutná registrace a aktivace; po vypršení licence lze nadále využívat služby We Connect Basic; Systém We Connect je nehmotným produktem (aplikací resp. softwarem) společnosti Volkswagen AG, 38436 Wolfsburg, Spolková republika Německo, která je jejím výhradním prodejcem/poskytovatelem. Autorizovaní prodejci značky Volkswagen prodávají výhradně hardware nezbytný pro jeho fungování a ve vztahu k prodeji softwaru společnost Volkswagen AG žádným právním způsobem nezastupují.; Pokud nejsou služby ve voze aktivovány do 90 dní od předání vozu zákazníkovi, začne běžet bezplatná lhůta. Zákazník může služby aktivovat i později, ale bezplatná lhůta je v tom případě kratší; součástí balíčku není App-Connect	o	-	-	-	-	5 950	7 200
R-Line pakety								
W02	R-line "Exteriér" R-line logo v chladičích masce; R-line nárazník a prahy vozu	-	o	-	-	-	27 190	32 900
		o	-	-	-	-	31 488	38 100

9 Platí pouze pro motorizace CB5C8T02

Příplatková výbava

Obj. kód	Výbava	Business	Elegance	R-Line	Alltrack	GTE	Cena bez DPH	Cena v Kč vč. 21% DPH
W04	R-line "Interiér" & "Exteriér" R-line logo v masce chladiče; Nárazníky a rozšířené prahy v R-line designu; Potah stropu v titanově černé; Nástupní lišty vpředu a vzadu z oceli; Přední nástupní lišty s R-line logem; Multifunkční sportovní kožený volant s hliníkovou dekorací s R-line logem - možnost řazení pod volantem (pouze pro vozy s DSG); Pedály v designu kartáčovaná ocel; Sportovně-komfortní sedadla vpředu; Potahy v látce "Race" s R-line logem - bočnice v kůži "Vienna"; Dekorace přístrojové desky a dveří "Dark Diamond Flag"; Nástupní lišty z ušlechtilé oceli; Přední mlhové světlomety se statickým odbočovacím světlem	o ⁴	-	-	-	-	42 810	51 800
		o ¹	-	-	-	-	45 289	54 800
WSR	R-line sportovní paket progresivní řízení; boční skla vzadu a zadní sklo zatmavené; elektronická uzávěrka diferenciálu XDS; sportovní podvozek se sníženou světlou výškou o 15mm	o	o ⁷	o ⁸	-	-	14 380	17 400
WSQ	R-line sportovní paket pro DCC progresivní řízení; boční skla vzadu a zadní sklo zatmavené; elektronická uzávěrka diferenciálu XDS	-	o ¹⁰	o ¹¹	-	-	4 711	5 700
		o	o ⁷	o ⁸	-	o	6 942	8 400
WSQ\$27	R-line sportovní paket pro DCC vks. v kombinaci s Akčním paketem Comfort; progresivní řízení; boční skla vzadu a zadní sklo zatmavené; elektronická uzávěrka diferenciálu XDS	-	o ¹⁰	o ¹¹	-	-	0	0
		o	o ⁷	o ⁸	-	-	579	700
Sedadla								
PH1	Ergo komfortní sedadlo elektricky nastavitelné s masážní funkcí elektricky nastavitelná přední sedadla; masážní funkce na straně řidiče; sedadlo řidiče elektricky nastavitelné ve 14 směrech (podélně, na výšku, sklon sedáku a opěradla a bederní opěrka); sedadlo řidiče s pamětí; vnější zpětná zrcátka el. sklopná s pamětí, u řidiče s aut. clonou; Easy Entry funkce	o	o	o	o	o	25 537	30 900
PH1\$29	Ergo komfortní sedadlo elektricky vks. nastavitelné s masážní funkcí v kombinaci s akčním paketem Media II; elektricky nastavitelná přední sedadla; masážní funkce na straně řidiče; sedadlo řidiče elektricky nastavitelné ve 14 směrech (podélně, na výšku, sklon sedáku a opěradla a bederní opěrka); sedadlo řidiče s pamětí; vnější zpětná zrcátka el. sklopná s pamětí, u řidiče s aut. clonou; Easy Entry funkce; zrcátka v tomto paketu nahrazují zrcátka obsažená v paketu Media II	-	o	o	o	-	21 736	26 300
PL7	Potahy sedadel v kůži "Nappa" středový pruh a bočnice sedadel v kůži "Nappa"; Top-komfortní sedadla vpředu; výplň dveří z umělé kůži; vyhřívání přední sedadla; vyhřívání trysky ostříkovačů	-	-	-	-	o	54 463	65 900
PL7\$HL	Potahy sedadel v kůži "Nappa" vks. v kombinaci s GTE paketem; středový pruh a bočnice sedadel v kůži "Nappa"; Top-komfortní sedadla vpředu; výplň dveří z umělé kůži; vyhřívání přední sedadla; vyhřívání trysky ostříkovačů	-	-	-	-	o	14 132	17 100
WL7	Potahy sedadel v kůži Nappa komfortně sportovní sedadla vpředu; výplň dveří a boční obložení ve vzhledu kůže	-	o	-	-	-	14 298	17 300
		-	-	-	o	-	54 463	65 900

10 Platí pouze pro motorizace CB549T02, CB54QT02

11 Platí pouze pro motorizace CB549TR1, CB54QTR1

Příplatková výbava

Obj. kód	Výbava	Business	Elegance	R-Line	Alltrack	GTE	Cena bez DPH	Cena v Kč vč. 21% DPH
WL1	Potahy sedadel v kůži Vienna komfortně sportovní sedadla vpředu; výplň dveří a boční obložení ve vzhledu kůže; vyhřívání přední sedadla; loketní opěrka v kůži Vienna; vyhřívání trysky ostřikovačů předního skla	o	-	-	o	o	50 579	61 200
PL3	Potahy v kůži "Nappa" Potahy sedadel v kůži Nappa; Sportovní sedadla vpředu	o	-	-	-	-	40 331	48 800
PH4	Přední sedadla elektricky nastavitelná ve 12 směrech s aktivní klimatizací elektrické nastavení podélně, na výšku, sklonu sedáku a opěradla vč. bederní opěrky; sedadlo řidiče s pamětí a masážní funkcí; vnější zpětná zrcátka el. sklopná s pamětí, u řidiče s aut. clonou; přední sedadla s aktivní klimatizací; Easy Entry funkce	o	o	-	o	-	31 405	38 000
PH4\$29	Přední sedadla elektricky nastavitelná ve 12 směrech s aktivní klimatizací v kombinaci s akčním paketem Media II; elektrické nastavení podélně, na výšku, sklonu sedáku a opěradla vč. bederní opěrky; sedadlo řidiče s pamětí a masážní funkcí; vnější zpětná zrcátka el. sklopná s pamětí, u řidiče s aut. clonou; přední sedadla s aktivní klimatizací; Easy Entry funkce; zrcátka v tomto balení nahrazují zrcátka obsažená v balení Media II	-	o	-	o	-	27 603	33 400
3H2	Sedadlo spolujezdce zcela sklopné opěradlo sedadla zcela sklopné	o	-	-	-	-	2 066	2 500
\$6L	Sériové potahy v kůži "Nappa" design "Carbon Style"; R-line logo	-	-	o	-	-	0	0
4A4	Vyhřívání sedačky vyhřívání přední sedačky; vyhřívání zadní vnější sedačky	-	-	-	-	o	5 785	7 000
PW1	Zimní výbava 1 vyhřívání přední sedačky; vyhřívání trysky ostřikovačů předního skla	o	-	-	-	-	6 777	8 200
PW1\$L3	Zimní výbava 1 vks. v kombinaci s Potahy v kůži Nappa; vyhřívání přední sedačky; vyhřívání trysky ostřikovačů předního skla	o	-	-	-	-	0	0
PW2	Zimní výbava 2 vyhřívání přední sedačky a zadní vnější sedačky; vyhřívání trysky ostřikovačů předního skla	-	o	o	o	-	5 785	7 000
		o	-	-	-	o	12 479	15 100
PW2\$L1	Zimní výbava 2 vks. v kombinaci s Potahy sedadel v kůži Vienna; vyhřívání přední sedačky a zadní vnější sedačky; vyhřívání trysky ostřikovačů předního skla	o	-	-	-	-	5 785	7 000
PW2\$L3	Zimní výbava 2 vks. v kombinaci s Potahy v kůži Nappa; vyhřívání přední sedačky a zadní vnější sedačky; vyhřívání trysky ostřikovačů předního skla	o	-	-	-	-	5 785	7 000
Střecha								
PS6	Panoramatické okno elektricky posuvné a výklopné	o	o	o	o	o	25 702	31 100
3S5	Podélný střešní nosič s příčníky podélný černý; stříbrně eloxované příčníky; uzamykatelné	-	-	-	o	-	4 628	5 600

Příplatková výbava

Obj. kód	Výbava	Business	Elegance	R-Line	Alltrack	GTE	Cena bez DPH	Cena v Kč vč. 21% DPH
5W0	Podélný střešní nosič s příčnicí stříbrně eloxované podélné nosiče i příčnicí; uzamykatelné	-	o	o	o	-	4 628	5 600
		-	-	-	-	o	10 661	12 900
5W0\$HL	Podélný střešní nosič s příčnicí vks. v kombinaci s GTE paketem; stříbrně eloxované podélné nosiče i příčnicí; uzamykatelné	-	-	-	-	o	4 628	5 600
Světla								
PXC	LED světlomety High Matrix (spec.) s DLA dynamické ukazatele směru ve speciální tmavé barvě; LED světlomety včetně oddělených LED světlometů pro denní svícení; dynamické přisvětlování zatáček; DLA (Dynamic Light Assist) - dynamická regulace dálkových světel (umožňuje trvalé použití dálkových světel bez osliňování vozů v protisměru); kombinované LED světlomety vzadu; přední mlhové světlomety; zadní mlhové světlomety na obou stranách, obě světla signalizace couvání; vnitřní zpětné zrcátko s automatickou clonou	-	o	o	o	o	48 099	58 200
		o	-	-	-	-	-	52 645
PXA	LED světlomety High Matrix s DLA LED světlomety včetně oddělených LED světlometů pro denní svícení; dynamické přisvětlování zatáček; DLA (Dynamic Light Assist) - dynamická regulace dálkových světel (umožňuje trvalé použití dálkových světel bez osliňování vozů v protisměru); dynamické ukazatele směru; kombinované LED světlomety vzadu; přední mlhové světlomety; zadní mlhové světlomety na obou stranách, obě světla signalizace couvání; vnitřní zpětné zrcátko s automatickou clonou	-	o	o	o	o	46 116	55 800
		o	-	-	-	-	-	50 661
8WH	Mlhové světlomety se statickým přisvětlováním do zatáček	o	-	-	-	-	4 545	5 500
6XI	Vnější zpětná zrcátka el. sklopná nastavitelná, vyhřívaná; automatická clona na straně řidiče; automatické naklopení zrcátka spolujezdce při zařazení zpátečky; s osvětlením okolí na straně řidiče	o	o	o	o	-	3 802	4 600
Volant								
2FM	Multif. 3ramenný volant v kůži vyhřívaný	o ⁴	o ⁵	-	-	-	3 223	3 900
Ostatní								
ONA	Bez označení modelu a motoru vzadu	o	o	o	-	-	0	0
PFQ	Dělitelná podlaha zavazadlového prostoru bez úložných boxů v prostoru pro rezervní kolo; nákladová hrana zavazadlového prostoru z nerezávající oceli	o	o	o	o	-	1 983	2 400
PFX	Fixační sada s kolejničkami, popruhem a 4 posuvnými úchyty nákladová hrana zavazadlového prostoru z nerezávající oceli; posuvná podlaha zavazadlového prostoru	o	o	o	o	-	7 934	9 600
6A7	Hasicí přístroj pod sedadlem spolujezdce; 1 kg množství hasiva	o	o	o	o	o	2 397	2 900
3CX	Oddělení zavazadlového prostoru sítí	o	o	o	o	o	3 967	4 800
OVF	Palubní literatura v anglickém jazyce	o	o	o	o	o	0	0
6M3	Síť na zavazadla	o	o	o	o	o	1 983	2 400

Příplatková výbava

Obj. kód	Výbava	Business	Elegance	R-Line	Alltrack	GTE	Cena bez DPH	Cena v Kč vč. 21% DPH
6SH	Vyjímatelná rohož v úložném prostoru zadní strana opěradel zadních sedadel potažená černou gumou	o	o	o	o	o	1 322	1 600
PKK	Zásuvka 230 V na středové konzole vzadu	o	-	-	-	-	2 645	3 200
Prodloužená záruka								
EA6	Prodloužená záruka 4 roky/120.000 km podle toho, která situace nastane dříve	o	o	o	o	o	10 000	12 100
EA5	Prodloužená záruka 4 roky/80.000 km podle toho, která situace nastane dříve	o	o	o	o	o	7 521	9 100
Vnější výbava								
3S1	Podélný střešní nosič stříbrný eloxovaný	o	-	-	-	-	6 033	7 300
1G3\$J1	Rezervní plnohodnotné kolo pro 16" z lehkých slitin; nefunkční variabilní podlaha	o	-	-	-	-	5 372	6 500
1G3\$JM	Rezervní plnohodnotné kolo pro 17" z lehkých slitin; nefunkční variabilní podlaha	o	-	-	-	-	6 033	7 300
1G3\$JF	Rezervní plnohodnotné kolo pro 18" z lehkých slitin; nefunkční variabilní podlaha	o	-	-	-	-	7 190	8 700
1G3\$JG	Rezervní plnohodnotné kolo pro 19" z lehkých slitin; nefunkční variabilní podlaha	o	-	-	-	-	8 430	10 200
1G8	Tire mobility set odpadá rezerva	-	o	o	o	-	0	0
		-	-	-	-	o	1 405	1 700
Vnitřní výbava								
5MD	Dekorace "Dayton Brush" kartáčovaný hliník; přístrojová deska a dveře	o	-	-	o	-	9 669	11 700
7TT	Dekor z ušlechtilého dřeva "Birch" dekor přístrojové desky; dekor předních dveří	-	o	o	-	-	2 149	2 600
		o	-	-	o	o	11 818	14 300
GM2	e-Sound umělý zvuk motoru při rychlosti do 35km/h	-	-	-	-	o	3 223	3 900
9JC	Kuřácké provedení popelník vpředu a vzadu; zapalovač vpředu	o	o	o	o	o	909	1 100
2FT	Multif. 3ramenný volant v kůži vyhřívaný s pádly pro řazení převodovky DSG	o ¹	o ²	-	-	-	4 132	5 000
2PS	Multif. 3ramenný volant v kůži vyhřívaný pro R-line "Interiér" & "Exteriér"	o ⁴	o ⁵	o ⁶	-	-	3 223	3 900

Příplatková výbava

Obj. kód	Výbava	Business	Elegance	R-Line	Alltrack	GTE	Cena bez DPH	Cena v Kč vč. 21% DPH
2PT	Multif. 3ramenný volant v kůži vyhřívaný s pádly pro řazení převodovky DSG	o ¹	-	o ³	o	o	3 223	3 900
\$0U	Sériové potahy sedadel látkové, design "Weave"	o	-	-	-	o	0	0
\$2X	Sériové potahy sedadel v designu "7 Summits"; látkové	-	-	-	o	-	0	0
\$7K	Sériové potahy sedadel Alcantara; středová konzola v kůži Vienna	-	o	-	-	-	0	0
Příslušenství								
\$\$C	Box na lyže a zavazadla objem 460L; rozměry: 230 x 75 x 40 cm; barva: lesklá černá; otevírání z obou stran, uzamykatelný, montáž pomocí inovativního přichycení do T-drážky; s nápisem Volkswagen; obj.číslo: 000071200AE	o	o	o	o	o	12 487	15 109
\$\$A	Držák na lyže a snowboardy pro 4 páry lyží nebo 2 snowboardy; s nápisem Volkswagen; montáž na základní střešní nosiče; obj.číslo:000071129M	o	o	o	o	o	2 749	3 326
\$\$2	Nosič jízdního kola s nápisem Volkswagen; montáž na střešní nosič; obj.kód: 000071128F	o	o	o	o	o	2 971	3 595
\$\$3	Nosič jízdních kol Compact II montáž na tažné zařízení; pro 2 jízdní kola; sklopný, skládací, s ochrannou taškou; obj.kód: 3C0071105B	o	o	o	o	o	12 469	15 088
\$\$4	Nosič jízdních kol Compact III montáž na tažné zařízení; pro 3 jízdní kola; sklopný, skládací, s ochrannou taškou; obj.kód: 3C0071105C	o	o	o	o	o	14 908	18 039
\$\$E	Ochranná fólie na nákladovou hranu zadního nárazníku transparentní; obj.číslo: 3G9061197B	o	o	o	o	o	1 634	1 977
\$\$F	Ochranná lišta na hranu zadního nárazníku chromový vzhled; provedení hliník; obj.číslo: 3G9061195	o	o	o	o	o	1 538	1 861
\$\$5	Plastová vložka do zavazadlového prostoru pro vozidla s variabilní ložnou plochou - zvýšená pozice; obj.kód: 3G9061161	o	o	o	o	o	1 229	1 487
\$\$7	Pryžové koberce Premium sada 4 kusy; barva: černá; s nápisem Passat; obj.kód: 3G1061500 82V	o	o	o	o	o	1 793	2 170
\$\$Z	Sada 17" zimních kol Corvara Continental WinterContact TS 850 P, 215/55/17, 6,5J x 17", ET 41; obj. kód: 3G0073227	o	o	o	o	o	37 292	45 123
\$\$1	Střešní příčníky s T-drážkou, nosnost: 95 kg; obj.kód: 3G9071151	o	o	o	o	o	4 219	5 104

Příplatková výbava

Obj. kód	Výbava	Business	Elegance	R-Line	Alltrack	GTE	Cena bez DPH	Cena v Kč vč. 21% DPH
\$\$H	USB-C nabíjecí kabel Premium (Apple) s koncovkou Apple Lightning; délka kabelu 30 cm; kvalitní textilní povrch a pochromované kovové konektory s logem Volkswagen; obj.číslo: 000051446AC	o	o	o	o	o	739	894
\$\$G	USB-C nabíjecí kabel Premium (micro-USB) s koncovkou micro-USB; délka kabelu 30 cm; kvalitní textilní povrch a pochromované kovové konektory s logem Volkswagen; obj.číslo: 000051446AB	o	o	o	o	o	679	822
\$\$J	USB-C nabíjecí kabel Premium (USB-A) s koncovkou USB-A; délka kabelu 30 cm; kvalitní textilní povrch a pochromované kovové konektory s logem Volkswagen; obj.číslo: 000051446AE	o	o	o	o	o	679	822
\$\$I	USB-C nabíjecí kabel Premium (USB-C) s koncovkou USB-C; délka kabelu 30 cm; kvalitní textilní povrch a pochromované kovové konektory s logem Volkswagen; obj.číslo: 000051446AD	o	o	o	o	o	679	822
Servisní balíčky								
\$9B	Service - 5 let / 100 000 km Zahrnuje servisní úkony předepsané výrobcem, včetně výměny motorového oleje, olejového filtru, vzduchového filtru, prachového a pylového filtru, zapalovacích svíček (benzínový motor), palivového filtru (naftový motor), brzdové kapaliny a prodloužení záruky mobility.	o	o	o	o	o	22 893	27 700
\$9C	Service - 5 let / 150 000 km Zahrnuje servisní úkony předepsané výrobcem, včetně výměny motorového oleje, olejového filtru, vzduchového filtru, prachového a pylového filtru, zapalovacích svíček (benzínový motor), palivového filtru (naftový motor), brzdové kapaliny a prodloužení záruky mobility.	o	o	o	o	o	37 769	45 700
\$9A	Service - 5 let / 60 000 km Zahrnuje servisní úkony předepsané výrobcem, včetně výměny motorového oleje, olejového filtru, vzduchového filtru, prachového a pylového filtru, zapalovacích svíček (benzínový motor), palivového filtru (naftový motor), brzdové kapaliny a prodloužení záruky mobility.	o	o	o	o	o	16 446	19 900
\$9N	Service Plus - 5 let / 100 000 km Zahrnuje servisní úkony ve stejném rozsahu jako varianta Service a dále náhradní díly a práci nutnou k jejich výměně v případě jejich běžného opotřebení způsobeného obvyklým užíváním vozidla. Jedná se o servisní úkony na následujících částech vozidla: Výměna stírátek; Spojka (běžné opotřebení spojky); Brzdové destičky a brzdové kotouče; Výměna rozvodového řemenu; Výměna baterie; Odpružení a tlumení; Výfukový a palivový systém; Poloosy, řemeny; Systém chlazení; Drobný pomocný materiál; Doplnění motorového oleje mezi servisními intervaly; Dezinfekci a případné doplnění klimatizace; Kontrolu vozidla před STK	o	o	o	o	o	44 628	54 000

Příplatková výbava

Obj. kód	Výbava	Business	Elegance	R-Line	Alltrack	GTE	Cena bez DPH	Cena v Kč vč. 21% DPH
\$90	Service Plus - 5 let / 150 000 km Zahrnuje servisní úkony ve stejném rozsahu jako varianta Service a dále náhradní díly a práci nutnou k jejich výměně v případě jejich běžného opotřebení způsobeného obvyklým užíváním vozidla. Jedná se o servisní úkony na následujících částech vozidla: Výměna stírátek; Spojka (běžné opotřebení spojky); Brzdové destičky a brzdové kotouče; Výměna rozvodového řemenu; Výměna baterie; Odpružení a tlumení; Výfukový a palivový systém; Poloosy, řemeny; Systém chlazení; Drobný pomocný materiál; Doplnění motorového oleje mezi servisními intervaly; Dezinfekce a případné doplnění klimatizace; Kontrolu vozidla před STK	o	o	o	o	o	77 438	93 700
\$9M	Service Plus - 5 let / 60 000 km Zahrnuje servisní úkony ve stejném rozsahu jako varianta Service a dále náhradní díly a práci nutnou k jejich výměně v případě jejich běžného opotřebení způsobeného obvyklým užíváním vozidla. Jedná se o servisní úkony na následujících částech vozidla; Výměna stírátek; Spojka (běžné opotřebení spojky); Brzdové destičky a brzdové kotouče; Výměna rozvodového řemenu; Výměna baterie; Odpružení a tlumení; Výfukový a palivový systém; Poloosy, řemeny; Systém chlazení; Drobný pomocný materiál; Doplnění motorového oleje mezi servisními intervaly; Dezinfekce a případné doplnění klimatizace; Kontrolu vozidla před STK	o	o	o	o	o	27 355	33 100
Nabíjení								
\$1E	MOON Wallbox Basic obj.č.: MOON3M801; výkon až 11 kW; kompatibilní se všemi plně elektrickými vozidly a plug-in-hybridy s nabíjecím konektorem Typ 2; na produkt se vztahuje záruka 24 měsíců	-	-	-	-	o	17 347	20 990
\$2E	MOON Wallbox Connect obj.č.: MOON3M802; výkon až 22 kW (2 x 22 kW při nabíjení dvou vozidel); kompatibilní se všemi plně elektrickými vozidly a plug-in-hybridy s nabíjecím konektorem Typ 2; možnost nabíjení 2 elektromobilů současně; rozhraní WLAN / GSM; online monitoring spotřeby, doby nabíjení, nákladů; na produkt se vztahuje záruka 24 měsíců	-	-	-	-	o	30 570	36 990
\$3E	Nabíjecí systém MOON2GO obj.č.: MOON20271; přenosný nabíjecí kabel; výkon až 22 kW; sada adaptérů - 4 typy konektorů (kompatibilní s unifikovanými zásuvkami na území ČR); monitoring nabíjecího výkonu, aktuálního nabití a dojezdu pomocí aplikace (podporuje Android / Apple); na produkt se vztahuje záruka 24 měsíců	-	-	-	-	o	26 438	31 990
W28RBD 9IJ9WJYOS	Akční paket "Media I" Navigace "Discover Media"; třetí generace infotainmentu MIB 3; 8" barevný dotykový display; Bluetooth; 2x USB-C; reproduktory vpředu a vzadu; aktualizace zdarma; připojení mobilního zařízení; Volkswagen Media Control; Streaming & Internet; rozpoznávání dopravních značek; telefonní rozhraní "Comfort" s indukčním nabíjením; Wireless App-Connect; linence We Connect Plus na 3 roky	o	-	-	-	-	32 645	39 500

Příplatková výbava

Obj. kód	Výbava	Business	Elegance	R-Line	Alltrack	GTE	Cena bez DPH	Cena v Kč vč. 21% DPH
W29RCB PGW6XI	Akční paket "Media II" Navigace "Discover Pro"; 9,2" barevný dotykový displej; Digital Cockpit; reproduktory vpředu a vzadu; FM příjem; 2x USB-C; hlasové ovládání; Bluetooth handsfree; 3D zobrazení map; Wireless App-Connect; rozpoznávání dopravních značek; mobilní telefonní rozhraní "Comfort" s indukčním nabíjením; DAB+; Streaming & Internet; příprava pro Mobile Key (přístup k vozu skrze mobilní telefon) - pouze v kombinaci s bezklíčovým odemýkáním Keyless Access; licence We Connect Plus na 3 roky; vyhřívané čelní sklo reflektující infračervené záření (vyhřívání pomocí fólie); vnější zpětná zrcátka el. sklopná, nastavitelná, vyhřívána, s automatickou clonou na straně řidiče, s automatickým sklopením zrcátka spolujezdce při zařazení zpátečky a s osvětlením okolí na straně řidiče	-	o	o	o	-	51 653	62 500
W274KF 4I3KA2PA5	Akční paket Comfort boční skla vzadu a zadní sklo zatmavené (65% absorpce světla); bezklíčové odemýkání Keyless Access včetně bezklíčového zamykání a startování; zpětná kamera; Paket Ambiente (podsvícené lišty na dekoru dveří (jednobarevné), nástupní a výstražné LED osvětlení ve všech dveřích)	o	o	o	o	-	23 554	28 500
WY3	Akční paket Technik - bonus v kombinaci s; Parkovací asistent Park Assist umožňující zaparkování částečně bez zásahu řidiče; Parkpilot se signalizací vzdálenosti od překážek směrem dopředu i dozadu; Zpětná kamera; Vnější zpětná zrcátka el. sklopná; nastavitelná, vyhřívána; automatická clona; automatické sklopení zrcátka spolujezdce při zařazení zpátečky; s osvětlením okolí	o	o	o	o	o	-5 289	-6 400
6NW	Čalounění stropu titanově černé	-	-	-	-	o	5 372	6 500
PDS	Čalounění stropu titanově černé	o	o	-	o	o	5 372	6 500
WHL	GTE paket komfortně sportovní sedadla vpředu; výplň dveří a boční obložení ve vzhledu kůže; nástupní lišty z ušlechtilé oceli; potahy sedadel Alcantara/kůže; loketní opěrka v kůži Vienna; nástupní lišty z ušlechtilé oceli	-	-	-	-	o	32 727	39 600

Technická data

	1,5 TSI EVO BMT	1,5 TSI EVO BMT	1,4 TSI Plug-in-Hybrid	2,0 TSI BMT	2,0 TSI BMT 4MOTION
Zdvihový objem (ccm)	1498	1498	1395	1984	1984
Výkon (kW)	110	110	115	140	200
Výkon (k)	150	150	156	190	272
Převodovka	Manuální 6 st.	Aut. DSG7	Aut. DSG6	Aut. DSG7	Aut. DSG7
Pohon	Přední pohon	Přední pohon	Přední pohon	Přední pohon	Pohon všech kol
Max. rychlost	214	214	222	232	250
Palivo	Benzín	Benzín	Benzín	Benzín	Benzín
Komb. spotřeba	5.5	5.5	1.6	6.4	7.1
Spotřeba ve městě	6.8	6.8	0	8.4	8.9/9
Spotřeba mimo město	4.7	4.7	0	5.3	6.1
Délka	4773	4773	4773	4773	4773/4780
Šířka	1832	1832	1832	1832	1832/1853
Výška	1462	1462	1467	1462	1462/1503
Rozvor	2786	2786	2786	2786	2786/2788
Celková přípustná hmotnost	2050	2060	2260	2130	2250/2280
Celková přípustná hmotnost nebrzděného přívěsu	730	730	750	750	750

Uvedené hodnoty jsou získávány předepsaným způsobem měření. Údaje se nevztahují na konkrétní vozidlo a nejsou součástí nabídky, ale slouží pouze pro účely srovnání jednotlivých typů vozidel. Spotřeba paliva a emise CO₂ konkrétního vozidla závisí nejen na hospodárném využití paliva, ale jsou ovlivněny také způsobem jízdy a dalšími netechnickými faktory (např. okolními podmínkami). Dodatečná výbava a příslušenství (nástavby, pneumatiky atd.) mohou mít za následek změnu jízdních parametrů, např. hmotnosti, valivého odporu či aerodynamických vlastností, a mohou tak kromě počasí a podmínek v dopravě rovněž ovlivnit spotřebu paliva a výkon. Hodnoty spotřeby paliva a emisí CO₂ platí v určitém intervalu a mohou se lišit v závislosti na zvoleném rozměru pneumatik a použití prvků výbavy na přání. Podle pokynů směrnice ES 1999/94, v platném znění, je návod na měření spotřeby paliva, emisí CO₂ a energetické spotřeby, který obsahuje údaje pro všechny nové modely osobních automobilů, zdarma k dostání na všech prodejních místech v rámci celé Evropské unie.

Technická data

	2,0 TDI BMT	2,0 TDI BMT	2,0 TDI BMT	2,0 TDI BMT 4MOTION	2,0 BiTDI 4MOTION
Zdvihový objem (ccm)	1968	1968	1968	1968	1968
Výkon (kW)	110	110	140	140	176
Výkon (k)	150	150	190	190	240
Převodovka	Aut. DSG7	Manuální 6 st.	Aut. DSG7	Aut. DSG7	Aut. DSG7
Pohon	Přední pohon	Přední pohon	Přední pohon	Pohon všech kol	Pohon všech kol
Max. rychlost	210	213	232	225/223	241/239
Palivo	Diesel	Diesel	Diesel	Diesel	Diesel
Komb. spotřeba	4.1	4.1	4.6	5/5.1	5.9
Spotřeba ve městě	4.6	4.6	5.3	5.8	6.9
Spotřeba mimo město	3.9	3.8	4.2	4.6	5.4
Délka	4773	4773	4773	4773/4780	4773/4780
Šířka	1832	1832	1832	1832/1853	1832/1853
Výška	1462	1462	1462	1462/1503	1462/1503
Rozvor	2786	2786	2786	2786/2788	2786/2788
Celková přípustná hmotnost	2170	2140	2190	2280/2320	2330/2370
Celková přípustná hmotnost nebrzděného přívěsu	750	750	750	750	750

Uvedené hodnoty jsou získávány předepsaným způsobem měření. Údaje se nevztahují na konkrétní vozidlo a nejsou součástí nabídky, ale slouží pouze pro účely srovnání jednotlivých typů vozidel. Spotřeba paliva a emise CO₂ konkrétního vozidla závisí nejen na hospodárném využití paliva, ale jsou ovlivněny také způsobem jízdy a dalšími netechnickými faktory (např. okolními podmínkami). Dodatečná výbava a příslušenství (nástavby, pneumatiky atd.) mohou mít za následek změnu jízdních parametrů, např. hmotnosti, valivého odporu či aerodynamických vlastností, a mohou tak kromě počasí a podmínek v dopravě rovněž ovlivnit spotřebu paliva a výkon. Hodnoty spotřeby paliva a emisí CO₂ platí v určitém intervalu a mohou se lišit v závislosti na zvoleném rozměru pneumatik a použití prvků výbavy na přání. Podle pokynů směrnice ES 1999/94, v platném znění, je návod na měření spotřeby paliva, emisí CO₂ a energetické spotřeby, který obsahuje údaje pro všechny nové modely osobních automobilů, zdarma k dostání na všech prodejních místech v rámci celé Evropské unie.

Technická data

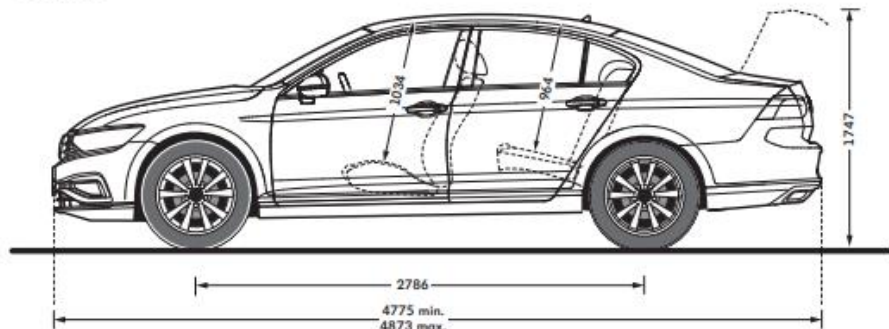
1,4 TSI Plug-in-Hybrid

Zdvihový objem (ccm)	1395
Počet válců	4
Pohon	Přední pohon
Převodovka	Aut. DSG6
Max. rychlost	222
Palivo	Benzín
Komb. spotřeba	1.6
Spotřeba ve městě	0
Spotřeba mimo město	0
Emise CO2	37
Emisní norma	EU6
Délka	4773
Šířka	1832
Výška	1467
Rozvor	2786
Celková hmotnost	2260
Celková přípustná hmotnost	2260
Celková přípustná hmotnost nebržděného přívěsu	750

Uvedené hodnoty jsou získávány předepsaným způsobem měření. Údaje se nevztahují na konkrétní vozidlo a nejsou součástí nabídky, ale slouží pouze pro účely srovnání jednotlivých typů vozidel. Spotřeba paliva a emise CO₂ konkrétního vozidla závisí nejen na hospodárném využití paliva, ale jsou ovlivněny také způsobem jízdy a dalšími netechnickými faktory (např. okolními podmínkami). Dodatečná výbava a příslušenství (nástavby, pneumatiky atd.) mohou mít za následek změnu jízdních parametrů, např. hmotnosti, valivého odporu či aerodynamických vlastností, a mohou tak kromě počasí a podmínek v dopravě rovněž ovlivnit spotřebu paliva a výkon. Hodnoty spotřeby paliva a emisí CO₂ platí v určitém intervalu a mohou se lišit v závislosti na zvoleném rozměru pneumatik a použití prvků výbavy na přání. Podle pokynů směrnice ES 1999/94, v platném znění, je návod na měření spotřeby paliva, emisí CO₂ a energetické spotřeby, který obsahuje údaje pro všechny nové modely osobních automobilů, zdarma k dostání na všech prodejních místech v rámci celé Evropské unie.

Rozměry

Passat

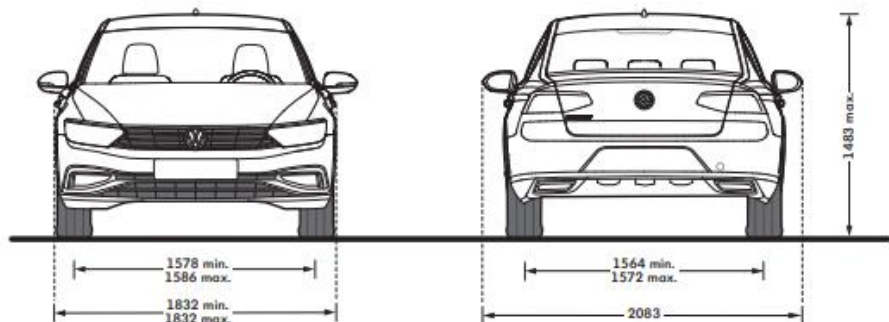


Velikost zavazadlového prostoru

586 l v základním uspořádání
1152 l po sklopení sedaček

Poloměr otáčení

cca. 11,7 m



Velikost zavazadlového prostoru

650 l v základním uspořádání
1780 l po sklopení sedaček

Poloměr otáčení

cca. 11,7 m

Passat Variant

