

Ceník,
technická data a rozměry modelu



Touareg



Ceník

Linie	Zdvihový objem (l)	Převodovka	Výkon kW (k)	Objednací kód	Cena s DPH
Atmosphere	3,0 TSI	Tiptronic 8st. autom	250/340	CR725J02	1 998 900
	3,0 TDI	Tiptronic 8st. autom	210/286	CR725J02	2 019 900
Elegance	3,0 TSI	Tiptronic 8st. autom	250/340	CR735J02	1 998 900
	3,0 TDI	Tiptronic 8st. autom	210/286	CR735J02	2 019 900
R-Line	3,0 TSI	Tiptronic 8st. autom	250/340	CR755J02	2 152 900
	3,0 TDI	Tiptronic 8st. autom	210/286	CR755J02	2 173 900

Tiptronic - 8 stupňová automatická převodovka s dvojitou spojkou s možností manuálního řazení. 4Motion - pohon všech kol.

Ceny všech modelů jsou v Kč včetně 21% DPH.

Veškeré údaje obsažené v tomto ceníku mají pouze informativní charakter. Od data předání do tisku nebo uveřejnění na internetu mohlo dojít k úpravám.

Fotografie mohou zobrazovat i příslušenství nebo zvláštní výbavu, která není součástí dané zvolené specifikace vozidla. Pro aktuální informace o cenách, výbavě, akčních modelech či možnosti kombinací jednotlivých mimořádných výbav se obraťte na naše autorizované prodejce, jejichž seznam naleznete na našich stránkách www.volkswagen.cz.

Volkswagen si vyhrazuje právo uskutečňovat v průběhu výroby změny proti provedením zde uvedeným.

Sériová výbava

Atmosphere

- 12V zásuvka vpředu
- 18" kola z lehké slitiny "Cordova" 8J x 18 pneumatiky 235/65 R18
- 24 l nádrž pro SCR
- 3 tříbodové bezpečnostní pásy vpředu výškové nastavení zvuková a světelná výstraha při nezapnutí
- 3 tříbodové bezpečnostní pásy vzadu
- 8 reproduktorů
- ACC - automatická regulace odstupů od vpředu jedoucího vozu s omezovačem "stop & go" s omezovačem rychlosti
- Airbagy boční airbagy vpředu hlavové airbagy vpředu a vzadu
- Alarm s ostrahou interiéru senzor naklonění vozu Back-up-Horn houkačka
- Ambientní osvětlení - bílé
- App-Connect včetně VW Media Control propojení smartphone s infotainmentem vozu (rádio, navigace)
- Automatická klimatizace Climatronic automatická regulace Zónová teplotní regulace
- Automatická uzávěrka diferenciálu Torsen
- Automatický spínač světlometů Denní svícení
- Bezpečnostní šrouby kol
- Car-Net "Guide & Inform" + Security & Service balíček služeb "Guide & Inform" - funkčnost 3 roky zdarma pro využívání služeb je nutná registrace a aktivace (kromě funkce nouzového volání) Systém Car-Net je nehmotným produktem (aplikací resp. softwarem) společnosti Volkswagen AG, 38436 Wolfsburg, Spolková republika Německo, která je jejím výhradním prodejcem/poskytovatelem. Autorizovaní prodejci značky Volkswagen prodávají výhradně hardware nezbytný pro jeho fungování a ve vztahu k prodeji softwaru společnost Volkswagen AG žádným právním způsobem nezastupují.
- Centrální zamykání s bezpečnostní pojistkou a dálkovým ovládním 2 dálkové klíče bez alarmu
- Čelní airbagy vpředu u spolujezdce s možností deaktivace
- Čelní sklo tepelně izolující reflektující infračervené záření
- Dekor z ušlechtilého dřeva "Olivesche" s otevřenými póry dekor přístrojové desky dekor předních dveří

Atmosphere

- Design paket "Atmosphere" bílé ambientní osvětlení interiéru designová koncovka výfukové soustavy dekorace interiéru vozu jasanové dřevo ocelový ochranný kryt nakládací hrany chromované lišty bočních oken mřížka chladiče "Chrom & Style" nástupní lišty z oceli
- Dešťový senzor
- Digitální radiopřijímač (DAB+) rozšíření rádia o příjem digitálního vysílání závislý na síle signálu v daném místě
- Dvě opěrky hlavy vpředu, tři vzadu (zásuvné)
- Dvoutónový klakson
- eCall
- Elektrické otevírání a zavírání kufru el. otevírání a zavírání víka zavazadlového prostoru, včetně servodovírání (dálkově ovládané)
- Elektromechanická parkovací brzda s funkcí Auto Hold asistent pro rozjezd do kopce
- Front Assist
- Hlasové ovládání
- ISOFIX příprava pro upevnění dvou dětských sedaček na zadních vnějších sedadlech 2x TopTether s logem na vnějších sedadlech 1x TopTether bez loga uprostřed
- Koncové mlhové světlo
- Kožené čalounění "Vienna" středy sedadel a vnitřní části bočního vedení v kůži "Vienna" výplně dveří vyhřívání předních sedadel zadní loketní opěrka přední bederní opěrky
- Kryty vnějších zrcátek v barvě vozu
- Kryt zavazadlového prostoru elektricky samočinný
- Lane Assist systém pro udržování vozu v jízdním pruhu
- LED statické světlomety LED denní svícení
- Loketní opěrka vpředu
- Multifunkční volant v kůži kapacitní s dotykovou funkcí možnost řazení pádly pod volantem hlavice řadicí páky v kůži s hliníkovou dekorací
- Navigace "Discover Pro" 9,2" obrazovka
- Objem palivové nádrže cca 75 l
- Označení "Touareg" na víku zavazadlového prostoru
- Paket Světla a výhled l vnější zpětná zrcátka elektricky sklopná a vyhřívána funkce automatického sklopení vnějšího zpětného zrcátka u spolujezdce při zařazení zpátečky vnější zpětná zrcátka s automatickou clonou funkce Coming Home a Leaving Home

Atmosphere

- Palubní literatura v českém jazyce
- Palubní počítač "Premium" 7" barevný multifunkční ukazatel
- Parkovací senzory Park Pilot senzory vpředu a vzadu zobrazení na displeji
- Podlaha zavazadlového prostoru textilní
- Povinná výbava Výstražný trojúhelník Lékárnička (dle německé normy)
- Přední sedadla výškově nastavitelná odkládací kapsy na zadní straně
- Přídavné elektrické topení vzduchové (pouze pro TDI)
- Přímá kontrola tlaku v pneumatikách
- Přístrojová deska elektronický tachometr počítadlo celkových a denních kilometrů otáčkoměr
- Rozpoznávání dopravních značek
- Servořízení
- Sloupek řízení vertikálně nastavitelný (manuálně) horizontálně nastavitelný (manuálně)
- Střešní podélné nosiče stříbrně eloxované
- Světla do špatného počasí alternativa za "Mlhové světlomety"
- Systém rozpoznání chodce s rozšířenou ochranou Aktivní kapota
- Systém sledování únavy řidiče
- Telefonní rozhraní bluetooth
- Textilní koberečky vpředu a vzadu
- Tire mobility set 12V kompresor lepicí hmota vč. sady nářadí
- Tisňové volání tlačítko tisňového volání ve voze umožňuje telefonickou hlasovou péči do chvíle, než dorazí potřebná pomoc hlasová péče je poskytována v 10ti evropských jazycích (němčina, angličtina, francouzština, italština, holandština, polština, portugalská, švédština, španělština a čeština)
- Tónovaná skla v zeleném odstínu
- Trysky ostřikovačů čelního skla automaticky vyhřívány
- Vnitřní zpětné zrcátko s automat. clonou
- Volba profilu jízdy
- Výfukový systém dvě chromované koncovky výfuku integrované do zadního nárazníku
- Zadní sedadlo asymetricky dělené sklopné
- Zadní světlomety s LED technologií základní

Sériová výbava

Elegance navíc oproti výbavě Atmosphere

- 18" kola z lehké slitiny "Concordia" 8J x 18 pneumatiky 235/65 R18
- Design paket "Aluminium" bílé ambientní osvětlení interiéru designová koncovka výfukové soustavy dekorace interiéru vozu "Aluminium" ocelový ochranný kryt nakládací hrany chromované lišty bočních oken mřížka chladiče "Chrom & Style" nástupní lišty z oceli
- Hliníkový dekor "Kartáčovaný hliník 45°" dekor přístrojové desky dekor předních dveří

R-Line navíc oproti výbavě Elegance

- 20" kola z lehké slitiny Braga 20" x 9J pneumatiky 285/45 R20 leštěné
- Čalounění stropu v černé
- Hliníkový dekor "Silver Wave" dekor přístrojové desky dekor předních dveří
- Paket Paměť - Memory paket přední sedadla elektricky nastavitelná sedadlo řidiče s Memory funkcí zpětná zrcátka s Memory funkcí
- Paket Světla a výhled II vnější zpětná zrcátka el. nastavitelná, sklopná a vyhřívána s paměťovou funkcí funkce automatického sklopení vnějšího zpětného zrcátka u spolujezdce při zařazení zpátečky vnější zpětná zrcátka s automatickou clonou funkce Coming Home a Leaving Home
- R-Line "Exteriér & Interiér" Pedály z ušlechtilé oceli Multifunkční 3ramenný vyhřívání, kožený volant s možností ovládní řazení automatické převodovky Tiptronic s logem R-Line Dekorace v hliníku nástupní lišty z ušlechtilé oceli s logem R-Line vykládání přístrojové desky, horní části středové konsoly a dveří v designu "Aluminium"
- Sériové kožené čalounění R-Line Vienna ergonomická sedadla ergoComfort středy sedadel a vnitřní části bočního vedení v kůži "Vienna" logo R-Line na předních sedadlech odjištění zadních sedadel ze zavazadlového prostoru výplně dveří vyhřívání předních sedadel zadní loketní opěrka pneumaticky nastavitelné přední bederní opěrky vyhřívání trysky ostřikovačů čelního skla
- Sportovní multifunkční volant, vyhřívání kapacitní volant s dotykovou funkcí v designu R možnost řazení pádly pod volantem

Příplatková výbava

Obj. kód	Výbava	Atmosphere	Elegance	R-Line	Cena bez DPH	Cena v Kč vč. 21% DPH
Akční pakety						
W11 WLB WB2 PSA 4D3 9AE	Akční paket "Comfort"; Potahy v kůži "Vienna" ergoComfort s vyhříváním a elektrickým nastavením předních sedadel; Paket Pamět - Memory paket; Paket Světla a výhled II; Vzduchové pérování "Air & Steering"; Klimatizovaná přední sedadla; Rozšíření sériové 2zónové klimatizace na 4zónovou s ovladáním pro pasažéry vzadu	o	o	-	119 422	144 500
W11 PSA 4D3 9AE	Akční paket Comfort; vzduchové pérování Air & Steering; klimatizovaná přední sedadla; rozšíření sériové 2zónové klimatizace	-	-	o	79 504	96 200
W12 OM5 WXE PEV	Asistenční akční paket s funkcí Safelock; 90l palivová nádrž; Easy Open s funkcí Safelock; světlomety IQ.LIGHT LED Matrix; Dynamic Light Assist - dynamická regulace dálkových světel(umožňuje trvalé použití dálkových světel bez oslňování vozů v protisměru); zadní světla s dynamickými ukazateli změny směru jízdy; ostřikovače světlometů	o	o	o	52 893	64 000
Designové pakety						
P08 3S5 WXE	Black Style paket; černá leštěná mřížka chladiče; černě lakované kryty vnějších zpětných zrcátek; černé leštěné ozdobné lišty oken; černé střešní podélné nosiče; světlomety IQ.LIGHT LED Matrix; zatmavená zadní světla s dynamickými ukazateli změny směru jízdy; ostřikovače světlometů; Dynamic Light Assist - dynamická regulace dálkových světel(umožňuje trvalé použití dálkových světel bez oslňování vozů v protisměru)	-	-	o	69 752	84 400
\$12 P08 3S5	Black Style paket vks.; černá leštěná mřížka chladiče; černě lakované kryty vnějších zpětných zrcátek; černé leštěné ozdobné lišty oken; černé střešní podélné nosiče; v kombinaci s "Asistenční akční paket"	-	-	o	23 141	28 000
P08 3S5 WXE	R-Line Black Style paket; nárazníky v sportovním designu R-Line; černá leštěná mřížka chladiče; černě lakované kryty vnějších zpětných zrcátek; černé leštěné ozdobné lišty oken; černé střešní podélné nosiče; světlomety IQ.LIGHT LED Matrix; zatmavená zadní světla s dynamickými ukazateli změny směru jízdy; ostřikovače světlometů; Dynamic Light Assist - dynamická regulace dálkových světel(umožňuje trvalé použití dálkových světel bez oslňování vozů v protisměru)	o	o	-	124 298	150 400
\$12 P08 3S5	R-Line Black Style paket vks.; nárazníky v sportovním designu R-Line; černá leštěná mřížka chladiče; černě lakované kryty vnějších zpětných zrcátek; černé leštěné ozdobné lišty oken; černé střešní podélné nosiče; v kombinaci s "Asistenční akční paket"	o	o	-	77 686	94 000
Vnější výbava						
1G1 1S1	20" dojezdové rezervní kolo; skládací; sada nářadí a zvedák vozu; Využíváno u modelů s aktivní stabilizací podvozku (eAWS) (paket PSP) nebo audio systémem Dynaudio; Před použitím musí zákazník napustit kolo kompresorem; Výhody: kolo zabírá méně místa v prostoru pod podlahou; Nevýhody: vyšší hmotnost (27,5 kg), komplikovanější manipulace při nutnosti výměny	o	o	o	8 264	10 000

Příplatková výbava

Obj. kód	Výbava	Atmosphere	Elegance	R-Line	Cena bez DPH	Cena v Kč vč. 21% DPH
3F6 1S1	20" rezervní kolo; úsporné; sada nářadí a zvedák vozu; Využíváno u modelů bez aktivní stabilizace podvozku (eAWS) (paket PSP) nebo audio systémem Dynaudio; není potřeba manipulace s kompresorem; Výhoda: jednodušší manipulace pro zákazníka, nižší hmotnost oproti 1G1 (24,2 kg); Nevýhoda: Bez možnosti výše zmíněné aktivní stabilizace podvozku nebo bez systému Dynaudio; Rozměry pneumatiky: 175/70 R20	o	o	o	8 264	10 000
4KF	Boční skla vzadu a zadní sklo zatmavené; až 82% absorpce světla	o	o	o	12 479	15 100
VW5	Paket Skla; boční okna vzadu a zadní okno ztmavené; až 82% absorpce světla; vrstvená bezpečnostní skla snižující průnik hluku do vozu	o	o	o	35 620	43 100
Vnitřní výbava						
PAA	Airbag Plus; kolenní airbag na straně řidiče; boční airbagy pro vnější sedadla v druhé řadě; boční a hlavové airbagy vpředu	o	o	o	14 959	18 100
P00	Čalounění stropu v černé	-	o	-	6 860	8 300
PNT	Čalounění stropu v černé vks.; v kombinaci s koženým čalouněním Savona ergoComfort	o	-	-	0	0
7TD	Dekor z ušlechtilého dřeva "Walnuss"; s otevřenými póry; dekor přístrojové desky; dekor předních dveří	o	-	-	9 421	11 400
5TV	Interiérový dekor Silver Birch; dekor z ušlechtilého dřeva; přístrojová deska a vykládání dveří	-	o	-	9 421	11 400
2FT	Multifunkční volant v kůži, vyhříváný; kapacitní s dotykovou funkcí; možnost řazení pádly pod volantem; hlavice řadicí páky v kůži; s hliníkovou dekorací -	o	o	-	4 959	6 000
PA4	Paket Ambiente Plus; barevné osvětlení dveří; osvětlení prostoru pro nohy vpředu; iluminační lišty na dekoru dveří; nástupní a výstražné osvětlení ve všech dveřích	o	o	-	8 760	10 600
PA5	Paket Ambiente Plus; barevné osvětlení dveří; osvětlení prostoru pro nohy vpředu; iluminační lišty na dekoru dveří; nástupní a výstražné osvětlení ve všech dveřích	-	-	o	8 760	10 600
\$LA	Sériové kožené čalounění "Vienna"; středy sedadel a vnitřní části bočního vedení v kůži "Vienna"; výplně dveří; vyhřívání předních sedadel; zadní loketní opěrka; přední bederní opěrky	o	o	-	0	0
\$LF	Sériové kožené čalounění R-Line Vienna; ergonomická sedadla ergoComfort; středy sedadel a vnitřní části bočního vedení v kůži "Vienna"; logo R-Line na předních sedadlech; odjištění zadních sedadel ze zavazadlového prostoru; výplně dveří; vyhřívání předních sedadel; zadní loketní opěrka; pneumaticky nastavitelné přední bederní opěrky; vyhřívání trysky ostříkovačů čelního skla	-	-	o	0	0
9Z3	Zásuvka 230 V	o	o	o	3 388	4 100
PW3	Zimní paket Plus; vyhřívání předních i zadních sedadel; vyhřívání trysky ostříkovačů	o	o	o	11 736	14 200
Asistenční systémy a funkčnost						
PF8	Asistenční paket řidiče "Plus"; Travel Assist; Emergency Assist; asistent vjezdu do křižovatky; PreCrash +; Lane Assist; Side Assist	o	o	o	26 694	32 300
PEV	Easy Open s funkcí Safelock; bezklíčové odemýkání a zamykání "Keyless Access" s bezpečnostní funkcí SAFELOCK; otevírání zavazadlového prostoru pohybem nohy pod zadním nárazníkem; dveře zavazadlového prostoru s elektrickým otevíráním a zavíráním; zakrytí zavazadlového prostoru, stahovatelné a odjímatelné s elektrickým odjištěním	o	o	o	28 760	34 800
KS1	Head-up displej Plus; promítání informací na čelní sklo	o	o	o	32 479	39 300

Příplatková výbava

Obj. kód	Výbava	Atmosphere	Elegance	R-Line	Cena bez DPH	Cena v Kč vč. 21% DPH
WXE	IQ.LIGHT LED Matrix; LED světlomety využívající technologii LED Matrix; Dynamic Light Assist - dynamická regulace dálkových světel(umožňuje trvalé použití dálkových světel bez oslňování vozů v protisměru); LED denní svícení; zadní LED světla s dynamickými ukazateli změny směru jízdy; ostřikovače světlometů	o	o	o	46 612	56 400
\$11 4D5	Klimatizovaná a masážní přední sed. vks.; perforované potahy; v kombinaci s Akční paket "Comfort"	o	o	o	13 223	16 000
4D5	Klimatizovaná a masážní přední sedadla; perforované potahy	o	o	o	31 405	38 000
4D3	Klimatizovaná přední sedadla; perforované potahy	o	o	o	18 182	22 000
8G1	Light Assist; automatické přepínání mezi dálkovým a potkávacím světlem dle provozu v protisměru	o	o	o	3 884	4 700
9R1	Night Vision (Asistent nočního vidění); Infračervená kamera vpřední části vozu; vyznačení osob/zvěře žlutě, nebo červeně před vozidlem v "Digital Cockpit"	o	o	o	45 372	54 900
3Y4	Ochranná sluneční roleta; na zadních bočních oknech	o	o	o	7 025	8 500
WB3 PTD	Paket Paměť 2 - Memory paket; vnější zrcátka elektricky sklopná, nastavitelná a samostatně vyhřívaná,s Memory funkcí; přední sedadla s Memory funkcí; elektricky nastavitelný sloupek volantu; poznm.: omezeno výrobními restrikcemi	-	-	o	20 992	25 400
\$11 WB3	Paket Paměť 2 - Memory paket vks.; vnější zrcátka elektricky sklopná, nastavitelná a samostatně vyhřívaná,s Memory funkcí; přední sedadla s Memory funkcí; elektricky nastavitelný sloupek volantu; v kombinaci s "Akční paket Comfort"	o	o	-	20 992	25 400
WB2 PTD	Paket Paměť - Memory paket; přední sedadla elektricky nastavitelná; sedadlo řidiče s Memory funkcí; zpětná zrcátka s Memory funkcí	o	o	-	4 959	6 000
PF2	Park Assist vč. AreaView; 360° kamera "Area View" se zpětnou kamerou "Rear Assist"; Rozšíření parkovacího asistentu "Park Assist Plus"; umožňující zaparkování částečně bez zásahu řidiče, ochrana disků kol při parkování, manévrovací asistent (prevence kolize při parkování do 10km/h); Parkovací senzory vpředu a vzadu s optickým a akustickým upozorněním	-	-	o	16 694	20 200
PF2 PTD	Park Assist vč. AreaView; 360° kamera "Area View" se zpětnou kamerou "Rear View"; Rozšíření parkovacího asistentu "Park Assist Plus"; umožňující zaparkování částečně bez zásahu řidiče, ochrana disků kol při parkování, manévrovací asistent (prevence kolize při parkování do 10km/h); Parkovací senzory vpředu a vzadu s optickým a akustickým upozorněním; včetně balení "Světla a výhled II"	o	o	-	16 694	20 200
PF1	Parkování "Basic"; Zpětná kamera "Rear Assist"; Parkovací asistent Park Assist umožňující zaparkování částečně bez zásahu řidiče; Parkovací senzory s optickým a akustickým upozorněním	o	o	o	14 463	17 500
PF3	Parkování Professional; možnost dálkového ovládní vozu (funkce je kompatibilní pouze s telefony iPhone 6S a výše s operačním systémem nejméně iOS 13); 360° kamera "Area View" se zpětnou kamerou "Rear Assist"; Rozšíření parkovacího asistentu "Park Assist Plus"; umožňující zaparkování částečně bez zásahu řidiče, ochrana disků kol při parkování, manévrovací asistent (prevence kolize při parkování do 10km/h); Parkovací senzory vpředu a vzadu s optickým a akustickým upozorněním	o	o	o	34 298	41 500
PHA	Přídavné topení a větrání; s dálkovým ovládním a možností předvolby; 90l palivová nádrž	o	o	o	41 157	49 800
\$12 PHA	Přídavné topení a větrání vks.; s dálkovým ovládním a možností předvolby; 24l nádrž pro SCR; v kombinaci s "Asistenční akční paket"	o	o	o	38 678	46 800

Příplatková výbava

Obj. kód	Výbava	Atmosphere	Elegance	R-Line	Cena bez DPH	Cena v Kč vč. 21% DPH
9AE	Rozšíření sériové 2zónové klimatizace na 4zónovou; ovládací panel pro pasažéry v 2. řadě	o	o	o	20 826	25 200
GZ2	Servomechanické dovírání dveří	o	o	o	14 959	18 100
1D9	Tažné zařízení; elektricky sklopné; vč. systému Trailer Assist	o	o	o	33 719	40 800
4GR	Vyhřívané čelní sklo	o	o	o	13 058	15 800
Multimédia a navigace						
W79	"Connectivity Paket"; 2x USB (podporující iPhone); Telefonní rozhraní "Business"; Indukční nabíjecí stanice	o	o	o	14 793	17 900
Z50	"Innovision Cockpit"; 15" display Infotainmentu; rozlišení (1920x1020 Pixelů); natočené k řidiči; 12" Digital Cockpit; rozlišení (1920x720 Pixelů); Telefonní rozhraní "Business"; Indukční nabíjecí stanice	o	o	o	75 289	91 100
9VV	Soundssystem Dynaudio Confidence; 16-kanálový zesilovač; 12+1 reproduktorů; Subwoofer; výkon 730 Wattů	o	o	o	42 066	50 900
Kola a podvozky						
PJC	19" kola z lehké slitiny "Tirano"; 8,5J x 19; pneumatiky 255/55 R19; sériově pro eHybrid	o	o	-	21 240	25 700
PJE	19" kola z lehké slitiny Esperance; 19" x 8,5J; pneumatiky 255/55 R19	o	o	-	21 240	25 700
PJB	19" kola z lehké slitiny Osorno; 19" x 8J; pneumatiky 255/55 R19	o	o	-	14 959	18 100
PJD	19" kola z lehké slitiny Sebring; 19" x 8,5J; pneumatiky 255/55 R19	o	o	-	27 438	33 200
PJF	20" kola z lehké slitiny "Montero"; 9J x 20; pneumatiky 285/45 R20	o	o	-	42 397	51 300
PJ4	20" kola z lehké slitiny Braga Black; 9J x 20; pneumatiky 285/45 R20; černé leštěné	-	-	o	0	0
PJ2	20" kola z lehké slitiny Nevada; 20" x 9J; pneumatiky 285/45 R20; leštěné	-	-	o	0	0
PJ5	21" kola z lehké slitiny Suzuka; 9,5J x 21; Pneumatiky 285/40 R21 109Y XL; Lakování Dark Graphite	o	o	-	21 240	25 700
PJ6	21" kola z lehké slitiny Suzuka Black; 9,5J x 21; Pneumatiky 285/40 R21 109Y XL; Černě lakované	o	o	-	69 835	84 500
PSM	Offroad Paket; přídatné jízdní režimy: písek, štěrk, Offroad Auto a Expert; plastové a plechové spodní ochranné kryty motoru; 90l palivová nádrž	o	o	o	15 372	18 600
\$12 PSM	Offroad Paket vks.; přídatné jízdní režimy: písek, štěrk, Offroad Auto a Expert; plastové a plechové spodní ochranné kryty; 90l palivová nádrž; v kombinaci s "Asistenční akční paket"	o	o	o	12 893	15 600
PSA	Vzduchové pérování "Air & Steering"; s elektronickým, na rychlosti jízdy závislým nastavením tlumičů; automatická regulace světél výšky a sklonu vozu; adaptivní regulace podvozku DCC; řízení všech kol (natáčení zadních kol při rychlostech do cca 37km/h = protilehlé, natáčení zadních kol při rychlostech nad cca 37km/h paralelní)	o	o	o	71 074	86 000

Příplatková výbava

Obj. kód	Výbava	Atmosphere	Elegance	R-Line	Cena bez DPH	Cena v Kč vč. 21% DPH
PSP	Vzduchové pérování "Professional"; s elektronickým, na rychlosti jízdy závislým nastavením tlumičů; automatická regulace světlé výšky a sklonu vozu; adaptivní regulace podvozku DCC; adaptivní vyrovnávání náklonu vozu; řízení všech kol (natáčení zadních kol při rychlostech do cca 37km/h = protilehlé, natáčení zadních kol při rychlostech nad cca 37km/h paralelní); aktivní vyrovnání kolébavých pohybů	o	o	o	147 107	178 000
\$11 PSP	Vzduchové pérování "Professional" vks.; s elektronickým, na rychlosti jízdy závislým nastavením tlumičů; automatická regulace světlé výšky a sklonu vozu; adaptivní regulace podvozku DCC; adaptivní vyrovnávání náklonu vozu; řízení všech kol (natáčení zadních kol při rychlostech do cca 37km/h = protilehlé, natáčení zadních kol při rychlostech nad cca 37km/h paralelní); aktivní vyrovnání kolébavých pohybů; v kombinaci s Akční paket "Comfort"	o	o	o	76 033	92 000
Prodloužená záruka						
EA2	Prodloužená záruka 3 roky/60.000 km; podle toho, která situace nastane dříve	o	o	o	7 769	9 400
EA3	Prodloužená záruka 3 roky/90.000 km; podle toho, která situace nastane dříve	o	o	o	10 165	12 300
EA6	Prodloužená záruka 4 roky/120.000 km; podle toho, která situace nastane dříve	o	o	o	21 570	26 100
EA5	Prodloužená záruka 4 roky/80.000 km; podle toho, která situace nastane dříve	o	o	o	16 198	19 600
EA8	Prodloužená záruka 5 let/100.000 km; podle toho, která situace nastane dříve	o	o	o	28 099	34 000
EA9	Prodloužená záruka 5 let/150.000 km; podle toho, která situace nastane dříve	o	o	o	38 017	46 000
Servisní balíčky						
\$9B	Service - 5 let / 100 000 km; Zahrnuje servisní úkony předepsané výrobcem, včetně výměny motorového oleje, olejového filtru, vzduchového filtru, prachového a pylového filtru, zapalovacích svíček (benzínový motor), palivového filtru (naftový motor), brzdové kapaliny a prodloužení záruky mobility.	o	o	o	39 421	47 700
\$9C	Service - 5 let / 150 000 km; Zahrnuje servisní úkony předepsané výrobcem, včetně výměny motorového oleje, olejového filtru, vzduchového filtru, prachového a pylového filtru, zapalovacích svíček (benzínový motor), palivového filtru (naftový motor), brzdové kapaliny a prodloužení záruky mobility.	o	o	o	59 587	72 100
\$9A	Service - 5 let / 60 000 km; Zahrnuje servisní úkony předepsané výrobcem, včetně výměny motorového oleje, olejového filtru, vzduchového filtru, prachového a pylového filtru, zapalovacích svíček (benzínový motor), palivového filtru (naftový motor), brzdové kapaliny a prodloužení záruky mobility.	o	o	o	26 446	32 000
\$9N	Service Plus - 5 let / 100 000 km; Zahrnuje servisní úkony ve stejném rozsahu jako varianta Service a dále náhradní díly a práci nutnou k jejich výměně v případě jejich běžného opotřebení způsobeného obvyklým užíváním vozidla. Jedná se o servisní úkony na následujících částech vozidla; Výměna stírátek; Spojka (běžné opotřebení spojky); Brzdové destičky a brzdové kotouče; Výměna rozvodového řemenu; Výměna baterie; Odpružení a tlumení; Výfukový a palivový systém; Poloosy, řemeny; Systém chlazení; Drobný pomocný materiál; Doplnění motorového oleje mezi servisními intervaly; Dezinfekci a případné doplnění klimatizace; Kontrolu vozidla před STK	o	o	o	77 851	94 200
\$9O	Service Plus - 5 let / 150 000 km; Zahrnuje servisní úkony ve stejném rozsahu jako varianta Service a dále náhradní díly a práci nutnou k jejich výměně v případě jejich běžného opotřebení způsobeného obvyklým užíváním vozidla. Jedná se o servisní úkony na následujících částech vozidla; Výměna stírátek; Spojka (běžné opotřebení spojky); Brzdové destičky a brzdové kotouče; Výměna rozvodového řemenu; Výměna baterie; Odpružení a tlumení; Výfukový a palivový systém; Poloosy, řemeny; Systém chlazení; Drobný pomocný materiál; Doplnění motorového oleje mezi servisními intervaly; Dezinfekci a případné doplnění klimatizace; Kontrolu vozidla před STK	o	o	o	129 835	157 100

Příplatková výbava

Obj. kód	Výbava	Atmosphere	Elegance	R-Line	Cena bez DPH	Cena v Kč vč. 21% DPH
\$9M	Service Plus - 5 let / 60 000 km; Zahnuje servisní úkony ve stejném rozsahu jako varianta Service a dále náhradní díly a práci nutnou k jejich výměně v případě jejich běžného opotřebení způsobeného obvyklým užíváním vozidla. Jedná se o servisní úkony na následujících částech vozidla; Výměna stírátek; Spojka (běžné opotřebení spojky); Brzdové destičky a brzdové kotouče; Výměna rozvodového řemenu; Výměna baterie; Odpružení a tlumení; Výfukový a palivový systém; Poloosy, řemeny; Systém chlazení; Drobný pomocný materiál; Doplnění motorového oleje mezi servisními intervaly; Dezinfekce a případné doplnění klimatizace; Kontrolu vozidla před STK	o	o	o	44 298	53 600
Ostatní						
3GM	Cargo paket II.; Fixační sada s kolejničkami; Popruh; Teleskopická tyč; 4 posuvné úchyty	o	o	o	8 678	10 500
VC2	Dálkové ovládání vrat garáže; programovatelné; pevně integrované ve střešní konzole; v případě výbavy "Innovision Cockpit" je funkce součástí infotainmentu	o	o	o	7 438	9 000
6A7	Hasicí přístroj; pod sedadlem spolujezdce; 1 kg množství hasiva; odpadá schránka pod sedadlem spolujezdce	o	o	o	4 132	5 000
OM5	Objem palivové nádrže 90 l	o	o	o	2 479	3 000
PGN	Transport paket II vks.; Oddělení zavazadlového prostoru sítkou; manipulační rohož v zavazadlovém prostoru; síťka na zavazadla; v kombinaci se sedadly ergoComfort	o	o	o	11 074	13 400
Světla						
8X1	Ostřikovače světlometů	o	o	o	6 612	8 000
\$11 PTD	Paket Světla a výhled II; dvojitě sluneční clony u řidiče i spolujezdce; funkce Coming Home a Leaving Home; osvětlení okolí ve vnějších zpětných zrcátkách; vnější zpětná zrcátka s pamětí; vnější zpětné zrcátko u řidiče s automatickou clonou; automatické sklápění vnějšího zpětného zrcátka u spolujezdce při zařazení zpátečky	o	o	-	0	0
Design interiéru/Sedadla						
\$11 WLD	Kožené čalounění "Varenna" ergoComf. vks; středy sedadel a vnitřní části bočního vedení v kůži "Varenna"; ergonomická přední sedadla ergoComfort; odjištění zadních sedadel ze zavazadlového prostoru; výplně dveří; vyhřívání předních sedadel; zadní loketní opěrka; pneumaticky nastavitelné přední bederní opěrky; vyhřívání trysky ostřikovačů čelního skla; v kombinaci s Akční paket "Comfort"	o	o	-	18 843	22 800
WLD	Kožené čalounění "Varenna" ergoComfort; středy sedadel a vnitřní části bočního vedení v kůži "Varenna"; ergonomická přední sedadla ergoComfort; odjištění zadních sedadel ze zavazadlového prostoru; výplně dveří; vyhřívání předních sedadel; zadní loketní opěrka; pneumaticky nastavitelné přední bederní opěrky; vyhřívání trysky ostřikovačů čelního skla	o	o	-	53 802	65 100
WLH	Kožené čalounění "Varenna" R-Line; ergonomická sedadla ergoComfort; středy sedadel a vnitřní části bočního vedení v kůži "Varenna"; logo R-Line na předních sedadlech; odjištění zadních sedadel ze zavazadlového prostoru; výplně dveří; vyhřívání předních sedadel; zadní loketní opěrka; pneumaticky nastavitelné přední bederní opěrky; vyhřívání trysky ostřikovačů čelního skla	-	-	o	24 545	29 700
WLB	Kožené čalounění "Vienna" ergoComfort; středy sedadel a vnitřní části bočního vedení v kůži "Vienna"; ergonomická přední sedadla ergoComfort; odjištění zadních sedadel ze zavazadlového prostoru; výplně dveří; vyhřívání předních sedadel; zadní loketní opěrka; pneumaticky nastavitelné přední bederní opěrky	o	o	-	34 959	42 300
Design exteriéru/Střecha						
3FU	Panoramatické střešní okno; vnitřní rozměry v mm (d/š): 1.270/825	o	o	o	35 455	42 900

Příplatková výbava

Obj. kód	Výbava	Atmosphere	Elegance	R-Line	Cena bez DPH	Cena v Kč vč. 21% DPH
\$T4	<p>- ; vykoupieme Váš stávající vůz jakékoliv značky a odečteme jeho výkupní hodnotu z ceny nového vozu; pro obdržení bonusu je nutné, aby byla ve voze objednána prodloužená záruka minimálně na 4 roky/80 000 km; bonus na výkup protiúčtem platí pouze za splnění určitých podmínek (viz Poznámku k bonusu za protiúčet); více informací a podmínky bonusu na protiúčet naleznete na https://www.volkswagen.cz/akce- financovani/protiucet</p>	o	o	o	-33 058	-40 000

Technická data

3,0 TSI

Zdvihový objem (ccm)	2995
Počet válců	6
Výkon (kW / k)	250 (340)
Pohon	Pohon všech kol
Převodovka	Tiptronic 8st. autom
Max. rychlost	250
Palivo	Benzín
Kombinovaná spotřeba (WLTP)	10.7 l/100km; 11 l/100km
Kombinovaná hodnota emise CO2 (WLTP)	244 g/km; 242 g/km; 250 g/km
Emisní norma	EU6
Délka	4878
Šířka	1984
Výška	1702
Rozvor	2904
Celková přípustná hmotnost	2810
Celková přípustná hmotnost nebrzděného přívěsu	750
Celková přípustná hmotnost brzděného přívěsu	3500

DSG - 6stupňová nebo 7stupňová automatická převodovka s dvojitou spojkou s možností manuálního řazení.

4Motion - pohon všech kol. BMT - motor se sníženou spotřebou. *Spotřeba v kg/100 km. Ceny všech modelů jsou v Kč včetně 21% DPH.

Veškeré údaje obsažené v tomto ceníku mají pouze informativní charakter. Od data předání do tisku nebo uveřejnění na internetu mohlo dojít k úpravám.

Fotografie mohou zobrazovat i příslušenství nebo zvláštní výbavu, která není součástí dané zvolené specifikace vozidla. Pro aktuální informace o cenách, výbavě, akčních modelech či možnosti kombinací jednotlivých mimořádných výbav se obračtejte na naše autorizované prodejce, jejichž seznam naleznete na našich stránkách www.volkswagen.cz.

Volkswagen si vyhrazuje právo uskutečňovat v průběhu výroby změny proti provedením zde uvedeným.

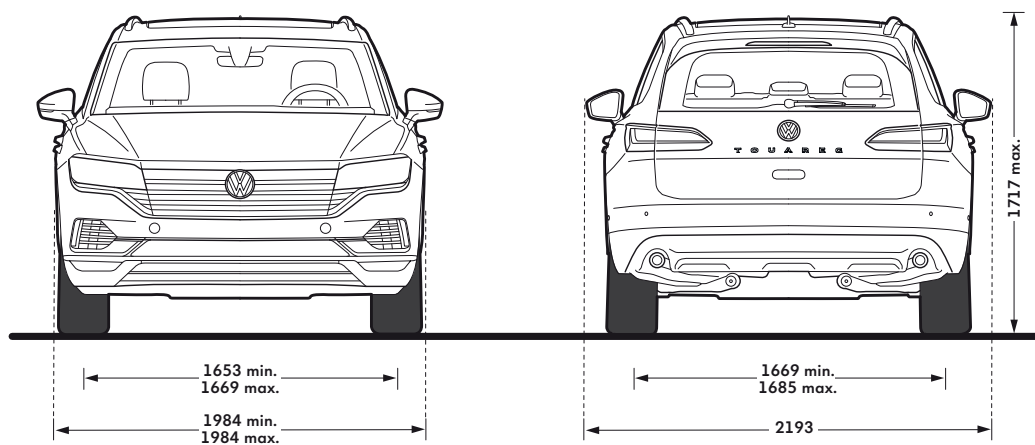
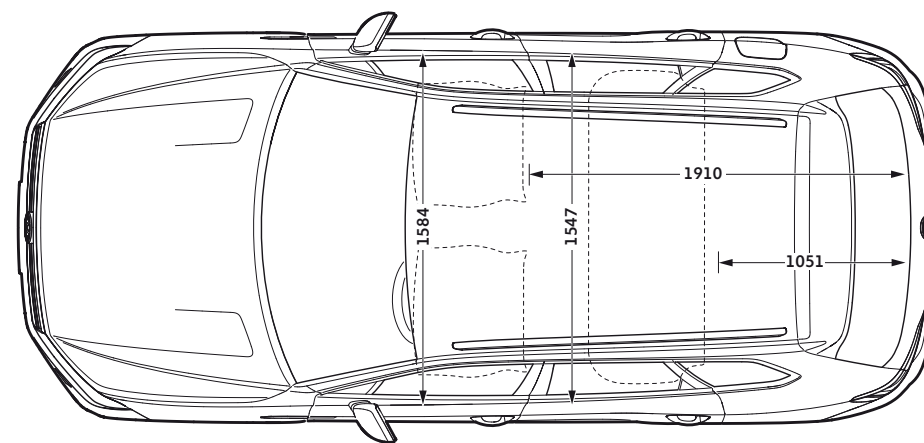
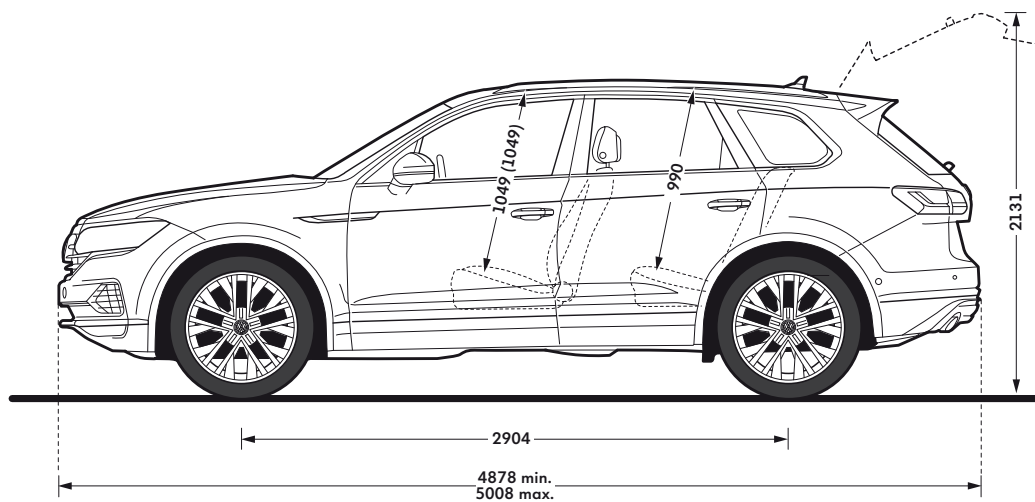
Technická data

3,0 TDI

Zdvihový objem (ccm)	2967
Počet válců	6
Výkon (kW / k)	210 (286)
Pohon	Pohon všech kol
Převodovka	Tiptronic 8st. autom
Max. rychlost	236
Palivo	Diesel
Kombinovaná spotřeba (WLTP)	8 l/100km; 8.2 l/100km
Kombinovaná hodnota emise CO2 (WLTP)	209 g/km; 215 g/km
Emisní norma	EU6
Délka	4878
Šířka	1984
Výška	1702
Rozvor	2904
Celková přípustná hmotnost	2850
Celková přípustná hmotnost nebrzděného přívěsu	750
Celková přípustná hmotnost brzděného přívěsu	3500

Uvedené hodnoty jsou získávány předepsaným způsobem měření. Údaje se nevztahují na konkrétní vozidlo a nejsou součástí nabídky, ale slouží pouze pro účely srovnání jednotlivých typů vozidel. Spotřeba paliva a emise CO₂ konkrétního vozidla závisí nejen na hospodárném využití paliva, ale jsou ovlivněny také způsobem jízdy a dalšími netechnickými faktory (např. okolními podmínkami). Dodatečná výbava a příslušenství (nástavby, pneumatiky atd.) mohou mít za následek změnu jízdních parametrů, např. hmotnosti, valivého odporu či aerodynamických vlastností, a mohou tak kromě počasí a podmínek v dopravě rovněž ovlivnit spotřebu paliva a výkon. Hodnoty spotřeby paliva a emisí CO₂ platí v určitém intervalu a mohou se lišit v závislosti na zvoleném rozměru pneumatik a použití prvků výbavy na přání. Podle pokynů směrnice ES 1999/94, v platném znění, je návod na měření spotřeby paliva, emisí CO₂ a energetické spotřeby, který obsahuje údaje pro všechny nové modely osobních automobilů, zdarma k dostání na všech prodejních místech v rámci celé Evropské unie.

Rozměry



Velikost zavazadlového prostoru, zadní lavice postavená, l¹⁾
810

Velikost zavazadlového prostoru, zadní lavice sklopená, l¹⁾
1.800

Poloměr otáčení, m
ca. 12,19

Nájezdový/Odjezdový úhel (ve stupních)¹⁾
23,3/17,2

Přechodový úhel (ve stupních)¹⁾
13,5

1) Uvedená hodnota se může měnit v závislosti na objednané příplatkové výbavě.