

Ceník,
technická data a rozměry modelu



Passat Variant



Ceník

Linie	Zdvihový objem (l)	Převodovka	Výkon kW (k)	Objednací kód	Cena s DPH
Business	1,5 TSI EVO BMT	Manuální 6 st.	110/150	CB53DX04	797 900
	1,5 TSI EVO BMT	Aut. DSG7	110/150	CB53DZ04	867 900
	2,0 TDI BMT	Aut. DSG7	110/150	CB533Z04	946 900
Elegance	1,5 TSI EVO BMT	Aut. DSG7	110/150	CB54DZ04	933 900
	2,0 TDI BMT	Aut. DSG7	110/150	CB543Z04	1 012 900
	2,0 TDI BMT 4MOTION	Aut. DSG7	147/200	CB547T04	1 161 900
	2,0 TDI BMT	Aut. DSG7	147/200	CB547Z04	1 086 900
R-Line	1,5 TSI EVO BMT	Aut. DSG7	110/150	CB54DZR2	1 010 900
	2,0 TDI BMT	Aut. DSG7	110/150	CB543ZR2	1 089 900
	2,0 TDI BMT 4MOTION	Aut. DSG7	147/200	CB547TR2	1 238 900
	2,0 TDI BMT	Aut. DSG7	147/200	CB547ZR2	1 163 900
Alltrack	2,0 TDI BMT 4MOTION	Aut. DSG7	147/200	CB5C7T04	1 170 900
GTE	1,4 TSI PHEV	Aut. DSG6	115/218	CB56YY04	1 180 900

DSG - 6stupňová nebo 7stupňová automatická převodovka s dvojitou spojkou s možností manuálního řazení.

4Motion - pohon všech kol. BMT - motor se sníženou spotřebou. *Spotřeba v kg/100 km. Ceny všech modelů jsou v Kč včetně 21% DPH.

Veškeré údaje obsažené v tomto ceníku mají pouze informativní charakter. Od data předání do tisku nebo uveřejnění na internetu mohlo dojít k úpravám.

Fotografie mohou zobrazovat i příslušenství nebo zvláštní výbavu, která není součástí dané zvolené specifikace vozidla. Pro aktuální informace o cenách, výbavě, akčních modelech či možnosti kombinací jednotlivých mimořádných výbav se obraťte na naše autorizované prodejce, jejichž seznam naleznete na našich stránkách www.volkswagen.cz.

Volkswagen si vyhrazuje právo uskutečňovat v průběhu výroby změny proti provedením zde uvedeným.

Sériová výbava

Business

- 12V zásuvka na středové konzole vzadu v loketní opěrce vpředu v zavazadlovém prostoru
- 16" kola z lehké slitiny Sepang 6,5 J x 16 pneumatiky 215/60 R 16
- 2 držáky nápojů vpředu
- 2x LED osvětlení na čtení vpředu a vzadu
- 8 reproduktorů
- ACC - automatická regulace odstupů od vpředu jedoucího vozu s omezovačem pouze pro manuální převodovku v kombinaci s navigací funkce prediktivního tempomatu
- Aktivní přední opěrky hlavy nastavitelné podélně a výškově integrovaná tlačítka pro odjištění
- Asistent rozjezdu do kopce
- Automatická klimatizace Climatronic automatická regulace nastavení teploty oddělené pro řidiče a spolujezdce klimatizovaná příhrádka spolujezdce senzor kvality vnějšího vzduchu s automatickým přepnutím na vnitřní cirkulaci 3zónová
- Automatický spínač světlometů Coming/Leaving home dešťový senzor
- Bez označení motoru vzadu
- Bezpečnostní šrouby kol
- Boční airbagy vpředu a vzadu - s hlavovými airbagy vpředu
- Boční lišty ve spodní části dveří vozu lakované v barvě vozu
- Čalounění stropu v béžová St.Tropez
- Čelní airbag řidiče a spolujezdce - u spolujezdce s možností deaktivace - kolenní airbag na straně řidiče
- Čelní sklo tepelně izolující reflektující infračervené záření
- Dálkové odjištění zavazadlového prostoru
- Dekor středové konzoly Piano Black
- Dešťový senzor
- Dětská pojistka manuální
- Digitální radiopřijímač (DAB+) (navíc k analogovému)
- Dvě opěrky hlavy vpředu, tři vzadu zásuvné
- Dvoutónový klakson
- Elektromechanická parkovací brzda s funkcí Auto Hold asistent pro rozjezd do kopce
- Elektronický imobilizér

Business

- ergoComfort sedadlo na straně řidiče elektrické nastavení opěradla na straně řidiče přední sedadla výškově nastavitelná
- Front Assist systém nouzového brzdění s funkcí City Brake
- Hlavice řadicí páky v kůži
- Chromované lišty bočních oken
- Chromované orámování větracích otvorů spínačů světlometů
- Interiérový dekor Cross Hatch
- ISOFIX příprava pro upevnění dvou dětských sedaček na zadních vnějších sedadlech
- Keyless Start bezklíčové startování centrální zamykání s bezpečnostní pojistkou a dálkovým ovládním 2 dálkové klíče bez alarmu
- Komfortní sedadla vpředu
- Kontrola poklesu tlaku vzduchu v pneu
- Kotoučové brzdy vpředu a vzadu
- Kryt zavazadlového prostoru zatažitelný a odnímatelný
- LED zadní světlomety
- Loketní opěrka vpředu s odkládacím prostorem a výdechy ventilace dozadu podélně a výškově nastavitelná
- Longlife režim prodloužený servisní interval
- Make-up zrcátka ve slunečních clonách s osvětlením sluneční clony vyjímatelné
- Multifunkční volant v kůži
- Nárazníky v barvě vozu
- Nástupní a varovné LED osvětlení v předních dveřích
- NCAP balíček systém rozpoznání chodce tříbodové bezpečnostní pásy vzadu čelní airbag řidiče a spolujezdce - u spolujezdce s možností deaktivace - airbag kolenou na straně řidiče Lane Assist Front Assist ACC - automatická regulace odstupů (s funkcí "stop & go" pro automatickou převodovku)
- Opěrky bederní páteře vpředu masážní funkce a elektrické ovládní na straně řidiče
- Osvětlení prostoru pro nohy vpředu
- Palivová nádrž o objemu 66 litrů
- Palubní literatura v českém jazyce
- Palubní počítač Premium s barevným multifunkčním ukazatelem
- Parkovací senzory Park Pilot senzory vpředu a vzadu zobrazení na displeji

Business

- Plastový ochranný kryt hrany zavazadlového prostoru
- Podélné střešní nosiče stříbrně eloxované
- Podlaha zavazadlového prostoru textilní
- Posilovač řízení
- Potahy sedadel látkové, design "Weave"
- Povinná výbava Výstražný trojúhelník Lékárnička (dle německé normy) Reflexní vesta
- Přední LED světlomety včetně LED denního svícení
- Příprava na We Connect a We Connect Plus pro využívání služeb je nutná registrace a aktivace Systém We Connect je nehmotným produktem (aplikací resp. softwarem) společnosti Volkswagen AG, 38436 Wolfsburg, Spolková republika Německo, která je jejím výhradním prodejcem/poskytovatelem. Autorizovaní prodejci značky Volkswagen prodávají výhradně hardware nezbytný pro jeho fungování a ve vztahu k prodeji softwaru společnost Volkswagen AG žádným právním způsobem nezastupují. Pokud nejsou služby ve voze aktivovány do 90 dní od předání vozu zákazníkovi, začne běžet bezplatná lhůta. Zákazník může služby aktivovat i později, ale bezplatná lhůta je v tom případě kratší. součástí přípravy není App-Connect
- Přístrojová deska elektronický tachometr počítadlo celkových a denních kilometrů otáčkoměr
- Rádio Composition Media 6,5" barevný dotykový displej reproduktory vpředu a vzadu 2x USB-C FM příjem Bluetooth licence We Connect Plus na 1 rok
- Regulace dosahu dálkových světel
- Rezervní kolo plnohodnotné ocelové nefunkční variabilní podlaha
- Sada nářadí a zvedák vozu
- Start-Stop systém rekuperace kinetické energie při brzdění
- Systém PreCrash proaktivní bezpečnostní systém v případě elektronického vyhodnocení rizika nehody dojde k automatickému dovození oken, příp. panoramatického okna, natlakování brzd a přitažení bezpečnostních pásů
- Systém sledování únavy řidiče
- Telefonní rozhraní bluetooth
- Textilní koberečky vpředu a vzadu

Sériová výbava

Business

- Tísňové volání tlačítko tísňového volání ve voze umožňuje telefonickou hlasovou péči do chvíle, než dorazí potřebná pomoc hlasová péče je poskytována v 10ti evropských jazycích (němčina, angličtina, francouzština, italština, holandština, polština, portugalština, švédština, španělština a čeština)
- Tónovaná skla v zeleném odstínu boční a zadní sklo
- Travel Assist Lane Assist (asistent udržování jízdního pruhu) Front Assist s autonomním nouzovým brzděním adaptivní tempomat s omezovačem rychlosti pro manuální převodovku
- Travel Assist včetně Emergency Assist Lane Assist (asistent udržování jízdního pruhu) Traffic Jam Assist (asistent jízdy v koloně) Emergency Assist (asistent pro stav nouze) Front Assist s autonomním nouzovým brzděním adaptivní tempomat s funkcí Stop&Go a s omezovačem rychlosti pro DSG
- Tříbodové bezpečnostní pásy vpředu i vzadu (včetně místa uprostřed) vpředu s výškovým nastavením s předepínači vpředu i vzadu výstraha při nezapnutí vpředu i vzadu
- USB-C port 3x 2x plnohodnotné USB-C vpředu (vedle řadicí páky a v odkládacím prostoru středové konzoly) - 1x USB-C pro nabíjení pro pasažéry vzadu
- Vnější zpětná zrcátka asférická na straně řidiče konvexní na straně spolujezdce
- Vnější zpětná zrcátka elektricky nastavitelná a vyhřívána zrcátko u řidiče asférické s automatickou clonou
- Vnitřní zpětné zrcátko s automatickou clonou
- Výplň dveří a boční obložení látkou
- Zadní mlhové světlo na jedné straně obě světla signalizace couvání
- Zadní sedadla opěradla asymetricky sklopná v poměru 40:20:40 loketní opěrka s průvlakem pro transportování dlouhých předmětů úložný prostor

Elegance navíc oproti výbavě Business

- 17" kola z lehké slitiny Istanbul 7 J x 17 pneumatiky 215/55 R 17 stříbrné lakování
- Boční lišty ve spodní části dveří vozu chromové
- Chromované orámování větracích otvorů spínačů světlometů panelu pro ovládání vnějších zpětných zrcátek a oken
- Interiérový dekor Dayton Brush kartáčovaný hliník přístrojová deska a vykládání dveří

Elegance navíc oproti výbavě Business

- Komfortně sportovní sedadla vpředu
- Mlhové světlomety se statickým přisvěčováním do zatáček
- Nárazníky v barvě vozu
- Nástupní lišty z ušlechtilé oceli
- Navigace Discover Media 8" barevný dotykový display třetí generace infotainmentu MIB 3 Bluetooth (handsfree, ovládání hudby) 2x USB-C port reproduktory vpředu a vzadu aktualizace zdarma Volkswagen Media Control funkce Streaming & Internet rozpoznávání dopravních značek
- Potahy sedadel ArtVelours
- Příprava na We Connect a We Connect Plus pro využívání služeb je nutná registrace a aktivace Systém We Connect je nehmotným produktem (aplikací resp. softwarem) společnosti Volkswagen AG, 38436 Wolfsburg, Spolková republika Německo, která je jejím výhradním prodejcem/poskytovatelem. Autorizovaní prodejci značky Volkswagen prodávají výhradně hardware nezbytný pro jeho fungování a ve vztahu k prodeji softwaru společnost Volkswagen AG žádným právním způsobem nezastupují. Pokud nejsou služby ve voze aktivovány do 90 dní od předání vozu zákazníkovi, začne běžet bezplatná lhůta. Zákazník může služby aktivovat i později, ale bezplatná lhůta je v tom případě kratší. součástí přípravy není App-Connect
- Rezervní kolo plnohodnotné z lehkých slitin nefunkční variabilní podlaha
- Vyhřívání přední sedadla
- Vyhřívání trysky ostřikovačů čelního skla
- Výplň dveří a boční obložení vzhled kůže
- Zásuvka 230 V na středové konzole vzadu

R-Line navíc oproti výbavě Elegance

- 18" kola z lehké slitiny Monterey šedá metallic 8 J x 18 samozacelující pneumatiky 235/45 R 18 s nízkým valivým odporem bezpečnostní šrouby kol brzdové třmeny v modré barvě (pouze pro GTE) pro vozy vyrobené od kalendářního týdne 48/2019
- Nárazníky v barvě vozu

R-Line navíc oproti výbavě Elegance

- Paket R-Line interiér a exteriér R-line logo v masce chladiče nárazníky a rozšířené prahy v R-line designu potah stropu v titanově černé nástupní lišty vpředu a vzadu z oceli multifunkční sportovní kožený volant s hliníkovou dekorací s R-line logem - možnost řazení pod volantem (pouze pro vozy s DSG) pedály v designu kartáčovaná ocel sportovní sedadla potahy v kůži "Nappa" s R-line logem - bočnice v kůži "Carbon Style" dekorace přístrojové desky a výplň dveří v hliníku "Silver Rise"
- Potahy v kůži "Nappa" design "Carbon Style" R-line logo
- Rezervní kolo (typ dle motorizace)

Alltrack navíc oproti výbavě Elegance

- 17" kola z lehké slitiny Ancona 8 J x 17 pneumatiky 225/55 R 17
- Hill Descent Control Asistent sjezdu z kopce
- Interiérový dekor Tracks přístrojová deska a vykládání dveří
- Multifunkční volant v kůži sportovní s pádly pro řazení převodovky DSG
- Nárazníky v barvě vozu s matně chromovanou ozdobnou lištou ochrana podvozku se vzhledem nerezové oceli trapézové koncovky výfuku
- Označení modelu "Passat Alltrack"
- Pedály v designu kartáčovaná ocel
- Potahy sedadel v designu "7 Summits" látkové
- Přídavný kryt pod motorem

GTE navíc oproti výbavě Elegance

- 17" kola z lehké slitiny Montpellier 7 J x 17 pneumatiky 215/55 R 17
- Bez "Tire mobility set" a rez.kola
- Dobjíjecí zásuvka vozu pro nabíjení střídavým proudem
- Keyless Access bezklíčového odemykání, zamykání a startování bez alarmu
- Multifunkční volant v kůži sportovní s pádly pro řazení převodovky DSG
- Nabíjecí kabel pro připojení vozidla k nabíjecí stanici nabíjecí kabel pro připojení k zásuvce
- Nárazníky v barvě vozu chromové lišty okolo vozu (ve spodní části vozu) chromové výfukové záslupky

Sériová výbava

GTE navíc oproti výbavě Elegance

- Označení modelu "GTE"
- Pneumatiky Pirelli
- Vnější zpětná zrcátka el. sklopná nastavitelná, vyhřívaná automatická clona na straně řidiče automatické naklopení zrcátka spolujezdce při zařazení zpátečky s osvětlením okolí na straně řidiče
- Zpětná kamera

Příplatková výbava

Obj. kód	Výbava	Business	Elegance	R-Line	Alltrack	GTE	Cena bez DPH	Cena v Kč vč. 21% DPH
Akční pakety								
W274KF 4I3KA2PA5	Akční paket Comfort zatmavená zadní okna (boční okna a okno pátých dveří, 65% absorpce světla); Keyless Access - bezklíčové odemýkání, zamykání a startování; zpětná kamera; jednobarevné ambientní osvětlení (osvětlení výplně dveří, osvětlení prostoru pro nohy vpředu, osvětlení nástupního prostoru)	○	○	○	○	-	23 719	28 700
W29RCB PGW6X1	Akční paket Media II Navigace "Discover Pro"; 9,2" barevný dotykový displej; Digital Cockpit; reproduktory vpředu a vzadu; FM příjem; hlasové ovládání; Bluetooth handsfree; 3D zobrazení map; Wireless App-Connect; rozpoznávání dopravních značek; mobilní telefonní rozhraní "Comfort" s indukčním nabíjením; DAB+; Streaming & Internet; příprava pro Mobile Key (přístup k vozu skrze mobilní telefon) - pouze v kombinaci s bezklíčovým odemýkáním Keyless Access; vyhřívané čelní sklo reflektující infračervené záření (vyhřívané pomocí fólie); vnější zpětná zrcátka el. sklopná, nastavitelná, vyhřívána, s automatickou clonou na straně řidiče, s automatickým sklopením zrcátka spolujezdce při zařazení zpátečky a s osvětlením okolí na straně řidiče	-	○	○	○	-	52 231	63 200
WY3	Akční paket Technik - bonus v kombinaci s; Parkovací asistent Park Assist umožňující zaparkování částečně bez zásahu řidiče; Parkpilot se signalizací vzdálenosti od překážek směrem dopředu i dozadu; Zpětná kamera; Vnější zpětná zrcátka el. sklopná, nastavitelná, vyhřívána, s automatickou clonou, automatickým naklopením zrcátka spolujezdce při zařazení zpátečky a s osvětlením okolí	○	○	○	○	○	-5 372	-6 500
Designové pakety								
WDK	GTE paket (ArtVelours/kůže) komfortně sportovní sedadla vpředu; výplň dveří a boční obložení ve vzhledu kůže; nástupní lišty z ušlechtilé oceli; potahy sedadel ArtVelours/kůže; loketní opěrka v kůži Vienna; nástupní lišty z ušlechtilé oceli	-	-	-	-	○	26 281	31 800
Vnější výbava								
1G3\$J1	Rezervní kolo plnohodnotné 16" z lehkých slitin; nefunkční variabilní podlaha	○	-	-	-	-	5 372	6 500
1G3\$JM	Rezervní kolo plnohodnotné 17" z lehkých slitin; nefunkční variabilní podlaha	○	-	-	-	-	5 372	6 500
1G3\$JF	Rezervní kolo plnohodnotné 18" z lehkých slitin; nefunkční variabilní podlaha	○	-	-	-	-	7 273	8 800
1G3\$JG	Rezervní kolo plnohodnotné 19" z lehkých slitin; nefunkční variabilní podlaha	○	-	-	-	-	8 512	10 300
1M6	Tažné zařízení výklopné s el. odjištěním	○	○	○	○	○	20 992	25 400
1G8	Tire mobility set odpadá rezerva	-	○	○	○	-	0	0
		-	-	-	-	○	1 405	1 700

Příplatková výbava

Obj. kód	Výbava	Business	Elegance	R-Line	Alltrack	GTE	Cena bez DPH	Cena v Kč vč. 21% DPH
Vnitřní výbava								
GM2	e-Sound umělý zvuk motoru při rychlosti do 35km/h	-	-	-	-	○	3 223	3 900
5MD	Interiérový dekor Dayton Brush kartáčovaný hliník; přístrojová deska a vykládání dveří	○	-	-	○	-	9 835	11 900
7TT	Interiérový dekor Silver Birch dekor z ušlechtilého dřeva; přístrojová deska a vykládání dveří	-	○	-	-	-	2 231	2 700
		○	-	-	○	○	11 983	14 500
2FT	Multifunkční volant v kůži vyhřívaný s pádly pro řazení převodovky DSG	○ ¹	○	-	-	-	4 132	5 000
2PS	Multifunkční volant v kůži vyhřívaný pro Paket R-line	○ ²	-	-	-	-	3 306	4 000
2PT	Multifunkční volant v kůži vyhřívaný s pádly pro řazení převodovky DSG	○ ¹	-	○	○	○	3 306	4 000
\$0R	Sériové čalounění ArtVelours a kůže střed sedadel v látce ArtVelours; bočnice v kůži Vienna	-	○	-	-	-	0	0
3CX	Sít' oddělující zavazadlový prostor	○	○	○	○	○	3 967	4 800
PKK	Zásuvka 230 V na středové konzole vzadu	○	-	-	-	-	2 645	3 200
Asistenční systémy a funkčnost								
QH1	Hlasové ovládání	○	○	○	○	○	4 463	5 400
KA6	Kamerový systém Area View 360° monitorování bezprostředního okolí kolem celého vozu "Area View"; kamera v předním nárazníku, kamery ve vnějších zpětných zrcátkách a zpětná kamera; monitoring okolí vozu a usnadnění jízdy nepřehledným terénem; nabídka pohledu z ptačí perspektivy	○	○	○	○	○	18 347	22 200
KA6\$27	Kamerový systém Area View 360° vks. v kombinaci s akčním paketem Comfort; monitorování bezprostředního okolí kolem celého vozu "Area View"; kamera v předním nárazníku, kamery ve vnějších zpětných zrcátkách a zpětná kamera "Rear Assist"; monitoring okolí vozu a usnadnění jízdy nepřehledným terénem; nabídka pohledu z ptačí perspektivy; v balení Comfort nahrazuje výbavu Zpětná kamera	○	○	○	○	-	9 669	11 700
8G1	Light Assist automatické přepínání mezi dálkovým a potkávacím světlem dle provozu v protisměru	○	○	○	○	○	3 223	3 900
PW9	Nezávislé topení s dálkovým ovládáním; s časovačem	○	○	○	○	○	34 050	41 200

1 Neplatí pro motorizace Passat Variant Business 1.5 TSI EVO 6G 110 kW Manuální 6 st.

2 Platí pouze pro motorizace Passat Variant Business 1.5 TSI EVO 6G 110 kW Manuální 6 st.

Příplatková výbava

Obj. kód	Výbava	Business	Elegance	R-Line	Alltrack	GTE	Cena bez DPH	Cena v Kč vč. 21% DPH
7X5	Parkovací asistent Park Assist umožňující zaparkování částečně bez zásahu řidiče; Parkpilot se signalizací vzdálenosti od překážek směrem dopředu i dozadu	○	○	○	○	○	5 620	6 800
7Y1	Side Assist asistent pro změnu jízdního pruhu (hlídání mrtvého úhlu); asistent vyparkování (hlídání situace za vozem při vyparkování prostřednictvím senzorů v zadní části vozu)	-	-	-	-	○	14 959	18 100
PPZ	Side Assist asistent pro změnu jízdního pruhu (hlídání mrtvého úhlu); asistent vyparkování (hlídání situace za vozem při vyparkování prostřednictvím senzorů v zadní části vozu)	○	○	○	○	-	11 736	14 200
9IJ	Telefonní rozhraní Comfort s indukčním nabíjením	○	○	○	○	○	9 917	12 000
8A9	Trailer Assist vč. Park Assist asistent pro parkování s přívěsem; automatické zatáčení volantu	○	○	○	○	○	14 628	17 700
8A9\$QU	Trailer Assist vč. Park Assist vks. v kombinaci s Travel Assist High; asistent pro parkování s přívěsem; automatické zatáčení volantu	○ ¹	○	○	○	○	9 091	11 000
8A9\$QV	Trailer Assist vč. Park Assist vks. v kombinaci s Travel Assist High; asistent pro parkování s přívěsem; automatické zatáčení volantu	○ ²	-	-	-	-	9 091	11 000
PQU	Travel Assist High (Park a Side Assist) pro Travel Assist Park Assist umožňující zaparkování částečně bez zásahu řidiče; Parkpilot se signalizací vzdálenosti od překážek směrem dopředu i dozadu; Side Assist - asistent pro změnu jízdního pruhu (hlídání mrtvého úhlu) a asistent vyparkování (hlídání situace za vozem při vyparkování prostřednictvím senzorů v zadní části vozu); pro DSG	-	-	-	-	○	17 355	21 000
PQUPPZ	Travel Assist High (Park a Side Assist) Park Assist umožňující zaparkování částečně bez zásahu řidiče; Parkpilot se signalizací vzdálenosti od překážek směrem dopředu i dozadu; Side Assist (asistent pro změnu jízdního pruhu a asistent vyparkování); PreCrash (proaktivní bezpečnostní systém - v případě elektronického vyhodnocení rizika nehody dojde k automatickému dovození oken, příp. panoramatického okna, natlakování brzd a přitažení bezpečnostních pásů); proaktivní ochrana v případě blížícího se nárazu v přední a zadní části vozu; pro DSG	○ ¹	○	○	○	-	17 355	21 000
PQVPPZ	Travel Assist High (Park a Side Assist) Park Assist umožňující zaparkování částečně bez zásahu řidiče; Parkpilot se signalizací vzdálenosti od překážek směrem dopředu i dozadu; Side Assist - asistent pro změnu jízdního pruhu (hlídání mrtvého úhlu) a asistent vyparkování (hlídání situace za vozem při vyparkování prostřednictvím senzorů v zadní části vozu); PreCrash (proaktivní bezpečnostní systém - v případě elektronického vyhodnocení rizika nehody dojde k automatickému dovození oken, příp. panoramatického okna, natlakování brzd a přitažení bezpečnostních pásů); proaktivní ochrana v případě blížícího se nárazu v přední a zadní části vozu; pro manuální převodovku	○ ²	-	-	-	-	17 355	21 000
KA2	Zpětná kamera	○	○	○	○	-	8 760	10 600

Příplatková výbava

Obj. kód	Výbava	Business	Elegance	R-Line	Alltrack	GTE	Cena bez DPH	Cena v Kč vč. 21% DPH
Multimédia a navigace								
9WT	App-Connect propojení smartphone s infotainmentem vozu (rádio, navigace); Apple CarPlay a Android Auto nejsou v ČR oficiálně podporovány (službu Apple CarPlay lze však po připojení telefonu bez omezení využívat)	○	-	-	-	-	4 876	5 900
9WJ	App-Connect Wireless bezdrátové propojení smartphone s infotainmentem vozu (rádio, navigace; funkce Wireless pouze pro Apple CarPlay; Apple CarPlay a Android Auto nejsou v ČR oficiálně podporovány)	○	○	○	○	○	4 876	5 900
9S0	Digital Cockpit Pro 10,25" obrazovka; s barevným multifunkčním ukazatelem; volitelné profily; zrcadlení mapových podkladů možné pouze v kombinaci s navigací "Discover Pro"	-	○	○	○	○	11 901	14 400
		○	-	-	-	-	15 124	18 300
KS2	Head-Up Display	○	○	○	○	○	11 901	14 400
RBB	Infotainment Ready2Discover 8" barevný dotykový display; třetí generace infotainmentu MIB 3; We Upgrade - možnost aktivovat mapové podklady a další funkce přímo v infotainmentu za poplatek; Bluetooth (handsfree, přenos hudby); 2x USB-C port; reproduktory vpředu a vzadu; Volkswagen Media Control; funkce Streaming & Internet	○	-	-	-	-	7 769	9 400
RBD	Navigace Discover Media 8" barevný dotykový display; třetí generace infotainmentu MIB 3; Bluetooth (handsfree, ovládání hudby); 2x USB-C port; reproduktory vpředu a vzadu; aktualizace zdarma; Volkswagen Media Control; funkce Streaming & Internet; rozpoznávání dopravních značek	○	-	-	-	-	20 992	25 400
RCB	Navigace Discover Pro 9,2" barevný dotykový displej; nová generace infotainmentu MIB 3; Digital Cockpit; reproduktory vpředu a vzadu; 2x USB-C port; hlasové ovládání; Bluetooth (handsfree, ovládání hudby); 3D zobrazení map; App-Connect Wireless; rozpoznávání dopravních značek; mobilní telefonní rozhraní Comfort s indukčním nabíjením; digitální rádiopřijímač DAB +; funkce Streaming & Internet; příprava pro Mobilní klíč (přístup k vozu skrze mobilní telefon) - pouze v kombinaci s bezklíčovým odemýkáním Keyless Access	-	-	-	-	○	41 405	50 100
		-	○	○	○	-	43 306	52 400
RCBYOS	Navigace Discover Pro 9,2" barevný dotykový displej; nová generace infotainmentu MIB 3; Digital Cockpit; reproduktory vpředu a vzadu; 2x USB-C port; hlasové ovládání; Bluetooth (handsfree, ovládání hudby); 3D zobrazení map; App-Connect Wireless; rozpoznávání dopravních značek; mobilní telefonní rozhraní Comfort s indukčním nabíjením; digitální rádiopřijímač DAB +; funkce Streaming & Internet; příprava pro Mobilní klíč (přístup k vozu skrze mobilní telefon) - pouze v kombinaci s bezklíčovým odemýkáním Keyless Access	○	-	-	-	-	66 529	80 500
Kola a podvozky								
PJ1	16" kola z lehké slitiny Aragon 6,5 J x 16; pneumatiky 215/60 R 16; bezpečnostní šrouby	○	-	-	-	-	0	0
PJ0	17" kola z lehké slitiny Helsinkí 6,5 J x 17; samozacelující pneumatiky 215/55 R 17; bezpečnostní šrouby kol	○	-	-	-	-	19 091	23 100

Příplatková výbava

Obj. kód	Výbava	Business	Elegance	R-Line	Alltrack	GTE	Cena bez DPH	Cena v Kč vč. 21% DPH
PI3	17" kola z lehké slitiny Istanbul 7 J x 17; samozacelující pneumatiky 215/55 R 17 s nízkým valivým odporem; lakování stříbrná Sterling; bezpečnostní šrouby kol	○	-	-	-	-	15 289	18 500
PIM	17" kola z lehké slitiny London 7 J x 17; samozacelující pneumatiky 215/55 R 17 s nízkým valivým odporem; lakování stříbrná Glam; bezpečnostní šrouby kol; brzdové třmeny v modré bravě (pouze pro GTE)	-	-	-	-	○	0	0
		-	○	-	-	-	3 554	4 300
		○	-	-	-	-	11 653	14 100
PZM	17" kola z lehké slitiny London 7 J x 17; samozacelující pneumatiky 215/55 R 17; lakování stříbrná Glam; bezpečnostní šrouby kol; pouze pro lakování Modrá Aquamarine	-	-	-	-	○	0	0
PI4	17" kola z lehké slitiny Nivelles 7 J x 17; samozacelující pneumatiky 215/55 R 17 s nízkým valivým odporem; lakování lesklé černé; bezpečnostní šrouby; brzdové třmeny v modré bravě (pouze pro GTE)	-	-	-	-	○	0	0
		-	○	-	-	-	3 554	4 300
		○	-	-	-	-	11 653	14 100
PZ4	17" kola z lehké slitiny Nivelles 7 J x 17; samozacelující pneumatiky 215/55 R 17; lakování lesklé černé; bezpečnostní šrouby; pouze pro lakování Modrá Aquamarine	-	-	-	-	○	0	0
PU7	17" kola z lehké slitiny Sebring 7 J x 17; samozacelující pneumatiky 215/55 R 17 s nízkým valivým odporem; bezpečnostní šrouby kol	-	○	-	-	-	5 950	7 200
		○	-	-	-	-	17 603	21 300
PI5	17" kola z lehké slitiny Soho vysoce leštěná; Anthrazit; 7 J x 17; samozacelující pneumatiky 215/55 R 17 s nízkým valivým odporem; bezpečnostní šrouby; brzdové třmeny v modré bravě (pouze pro GTE)	-	-	-	-	○	0	0
		-	○	-	-	-	3 554	4 300
		○	-	-	-	-	11 653	14 100
PZ5	17" kola z lehké slitiny Soho vysoce leštěná; Anthrazit; 7 J x 17; samozacelující pneumatiky 215/55 R 17; bezpečnostní šrouby; pouze pro lakování Modrá Aquamarine	-	-	-	-	○	0	0
PU8	18" kola z lehké slitiny Bonneville 8 J x 18; samozacelující pneumatiky 235/45 R 18 s nízkým valivým odporem; bezpečnostní šrouby kol; brzdové třmeny v modré bravě (pouze pro GTE)	-	-	○	-	-	0	0
		-	○	-	-	○	17 025	20 600
		○	-	-	-	-	27 438	33 200
PV9	18" kola z lehké slitiny Bonneville 8 J x 18; samozacelující pneumatiky 235/45 R 18 s nízkým valivým odporem; bezpečnostní šrouby kol; pouze pro lakování Modrá Aquamarine	-	-	-	-	○	15 868	19 200
PIN	18" kola z lehké slitiny Dartford 8 J x 18; samozacelující pneumatiky 235/45 R 18 s nízkým valivým odporem; lakování stříbrná Glam; bezpečnostní šrouby kol; brzdové třmeny v modré bravě (pouze pro GTE)	-	○	-	-	○	17 603	21 300
		○	-	-	-	-	28 099	34 000

Příplatková výbava

Obj. kód	Výbava	Business	Elegance	R-Line	Alltrack	GTE	Cena bez DPH	Cena v Kč vč. 21% DPH
PVN	18" kola z lehké slitiny Dartford 8 J x 18; samozacelující pneumatiky 235/45 R 18; lakované stříbrná Glam; bezpečnostní šrouby kol; pouze pro lakování Modrá Aquamarine	-	-	-	-	○	16 446	19 900
PVQ	18" kola z lehké slitiny Kalamata 8 J x 18; rozměr pneu 245/45 R 18; samozacelující; s nízkým valivým odporem	-	-	-	○	-	12 893	15 600
PI8	18" kola z lehké slitiny Liverpool 8 J x 18; samozacelující pneumatiky 235/45 R 18 s nízkým valivým odporem; bezpečnostní šrouby kol; brzdové třmeny v modré bravě (pouze pro GTE)	-	○	-	-	○	17 603	21 300
		○	-	-	-	-	28 099	34 000
PV8	18" kola z lehké slitiny Liverpool 8 J x 18; samozacelující pneumatiky 235/45 R 18; bezpečnostní šrouby kol; pouze pro lakování Modrá Aquamarine	-	-	-	-	○	16 446	19 900
PIF	18" kola z lehké slitiny Monterey šedá metallic; 8 J x 18; samozacelující pneumatiky 235/45 R 18 s nízkým valivým odporem; bezpečnostní šrouby kol; brzdové třmeny v modré barvě (pouze pro GTE)	-	○	-	-	○	17 025	20 600
		○	-	-	-	-	27 438	33 200
PVF	18" kola z lehké slitiny Monterey šedá metallic; 8 J x 18; samozacelující pneumatiky 235/45 R 18 s nízkým valivým odporem; bezpečnostní šrouby kol; pouze pro lakování Modrá Aquamarine	-	-	-	-	○	15 868	19 200
PJR	19" kola z lehké slitiny Albertville Volkswagen R; 8 J x 19; samozacelující pneumatiky 245/40 R 19; lakování Dark Graphite	-	-	-	○	-	23 967	29 000
PR9	19" kola z lehké slitiny Pretoria 8 J x 19; samozacelující pneumatiky 235/40 R 19; bezpečnostní šrouby kol; brzdové třmeny v modré bravě (pouze pro GTE)	-	-	○	-	-	12 231	14 800
		-	○	-	-	-	29 174	35 300
PJG	19" kola z lehké slitiny Verona Volkswagen Exclusive; 8 J x 19; samozacelující pneumatiky 235/40 R 19; lakování stříbrná Sterling; bezpečnostní šrouby kol	-	-	○	-	-	11 653	14 100
		-	○	-	-	-	28 182	34 100
		○	-	-	-	-	37 355	45 200
1Y3	Elektronická uzávěrka diferenciálu XDS	○	○	○	○	○	4 463	5 400
1JI	Nivomat automatické dorovnávání světlé výšky vozidla bez ohledu na zatížení vozidla (zadní tlumiče); přední tlumiče sériové	○	○	○	-	-	17 438	21 100
PSW	Podvozek pro špatné cesty zvýšený podvozek o cca 15mm; ochranný kryt motoru	○	○	○	-	-	12 975	15 700
1G6	Rezervní kolo dojezdové	-	○	○	-	-	0	0
		○	-	-	-	-	2 397	2 900
7K3	Systém kontroly tlaku v pneumatikách s přímým měřením	○	○	○	○	○	3 884	4 700

Příplatková výbava

Obj. kód	Výbava	Business	Elegance	R-Line	Alltrack	GTE	Cena bez DPH	Cena v Kč vč. 21% DPH
PDA	Volba profilu jízdy	○	○	○	-	○	4 545	5 500
Nabíjení								
\$1E	MOON Wallbox Basic obj.č.: MOON3M801; výkon až 11 kW; kompatibilní se všemi plně elektrickými vozidly a plug-in-hybridy s nabíjecím konektorem Typ 2; na produkt se vztahuje záruka 24 měsíců	-	-	-	-	○	17 347	20 990
\$2E	MOON Wallbox Connect obj.č.: MOON3M802; výkon až 22 kW (2 x 22 kW při nabíjení dvou vozidel); kompatibilní se všemi plně elektrickými vozidly a plug-in-hybridy s nabíjecím konektorem Typ 2; možnost nabíjení 2 elektromobilů současně; rozhraní WLAN / GSM; online monitoring spotřeby, doby nabíjení, nákladů; na produkt se vztahuje záruka 24 měsíců	-	-	-	-	○	30 570	36 990
\$3E	Nabíjecí systém MOON2GO obj.č.: MOON20271; přenosný nabíjecí kabel; výkon až 22 kW; sada adaptérů - 4 typy konektorů (kompatibilní s unifikovanými zásuvkami na území ČR); monitoring nabíjecího výkonu, aktuálního nabití a dojezdu pomocí aplikace (podporuje Android / Apple); na produkt se vztahuje záruka 24 měsíců	-	-	-	-	○	26 438	31 990
Prodloužená záruka								
EA6	Prodloužená záruka 4 roky/120.000 km podle toho, která situace nastane dříve	○	○	○	○	○	10 083	12 200
EA5	Prodloužená záruka 4 roky/80.000 km podle toho, která situace nastane dříve	○	○	○	○	○	7 603	9 200
Servisní balíčky								
\$9B	Service - 5 let / 100 000 km Zahrnuje servisní úkony předepsané výrobcem, včetně výměny motorového oleje, olejového filtru, vzduchového filtru, prachového a pylového filtru, zapalovacích svíček (benzínový motor), palivového filtru (naftový motor), brzdové kapaliny a prodloužení záruky mobility.	○	○	○	○	○	26 860	32 500
\$9C	Service - 5 let / 150 000 km Zahrnuje servisní úkony předepsané výrobcem, včetně výměny motorového oleje, olejového filtru, vzduchového filtru, prachového a pylového filtru, zapalovacích svíček (benzínový motor), palivového filtru (naftový motor), brzdové kapaliny a prodloužení záruky mobility.	○	○	○	○	○	44 215	53 500
\$9A	Service - 5 let / 60 000 km Zahrnuje servisní úkony předepsané výrobcem, včetně výměny motorového oleje, olejového filtru, vzduchového filtru, prachového a pylového filtru, zapalovacích svíček (benzínový motor), palivového filtru (naftový motor), brzdové kapaliny a prodloužení záruky mobility.	○	○	○	○	○	19 669	23 800
\$9N	Service Plus - 5 let / 100 000 km Zahrnuje servisní úkony ve stejném rozsahu jako varianta Service a dále náhradní díly a práci nutnou k jejich výměně v případě jejich běžného opotřebení způsobeného obvyklým užíváním vozidla. Jedná se o servisní úkony na následujících částech vozidla: Výměna stírátek; Spojka (běžně opotřebená spojky); Brzdové destičky a brzdové kotouče; Výměna rozvodového řemenu; Výměna baterie; Odpružení a tlumení; Výfukový a palivový systém; Poloosy, řemeny; Systém chlazení; Drobný pomocný materiál; Doplnění motorového oleje mezi servisními intervaly; Dezinfekce a případné doplnění klimatizace; Kontrolu vozidla před STK	○	○	○	○	○	44 793	54 200

Příplatková výbava

Obj. kód	Výbava	Business	Elegance	R-Line	Alltrack	GTE	Cena bez DPH	Cena v Kč vč. 21% DPH
\$90	Service Plus - 5 let / 150 000 km Zahrnuje servisní úkony ve stejném rozsahu jako varianta Service a dále náhradní díly a práci nutnou k jejich výměně v případě jejich běžného opotřebení způsobeného obvyklým užíváním vozidla. Jedná se o servisní úkony na následujících částech vozidla; Výměna stírátek; Spojka (běžné opotřebení spojky); Brzdové destičky a brzdové kotouče; Výměna rozvodového řemenu; Výměna baterie; Odpružení a tlumení; Výfukový a palivový systém; Poloosy, řemeny; Systém chlazení; Drobný pomocný materiál; Doplnění motorového oleje mezi servisními intervaly; Dezinfekce a případné doplnění klimatizace; Kontrolu vozidla před STK	○	○	○	○	○	82 893	100 300
\$9M	Service Plus - 5 let / 60 000 km Zahrnuje servisní úkony ve stejném rozsahu jako varianta Service a dále náhradní díly a práci nutnou k jejich výměně v případě jejich běžného opotřebení způsobeného obvyklým užíváním vozidla. Jedná se o servisní úkony na následujících částech vozidla; Výměna stírátek; Spojka (běžné opotřebení spojky); Brzdové destičky a brzdové kotouče; Výměna rozvodového řemenu; Výměna baterie; Odpružení a tlumení; Výfukový a palivový systém; Poloosy, řemeny; Systém chlazení; Drobný pomocný materiál; Doplnění motorového oleje mezi servisními intervaly; Dezinfekce a případné doplnění klimatizace; Kontrolu vozidla před STK	○	○	○	○	○	26 364	31 900
Ostatní								
PFQ	Dělitelná podlaha zavazadlového prostoru hrana zavazadlového prostoru z nerezové oceli	○	○	○	○	-	1 983	2 400
PFX	Fixační sada s kolejničkami, popruhem a 4 posuvnými úchyty hrana zavazadlového prostoru z nerezové oceli; posuvná podlaha zavazadlového prostoru	○	○	○	○	-	8 017	9 700
6A7	Hasicí přístroj pod sedadlem spolujezdce; 1 kg množství hasiva	○	○	○	○	○	2 397	2 900
0VF	Palubní literatura v anglickém jazyce	○	○	○	○	○	0	0
6M3	Síť na zavazadla	○	○	○	○	○	2 066	2 500
6SH	Vyjímatelná rohož v úložném prostoru zadní strana opěradel zadních sedadel potažená černou gumou	○	○	○	○	○	1 322	1 600
Dekorace interiéru a exteriéru								
PDS	Čalounění stropu titanově černé	○	○	-	○	○	5 455	6 600
5TE	Interiérový dekor Silver Rise hliníková dekorace; přístrojová deska a vykládání dveří	○	-	-	-	-	9 835	11 900
PA5	Jednobarevné ambientní osvětlení osvětlení výplní dveří; osvětlení prostoru pro nohy vpředu; osvětlení nástupního prostoru	○	○	○	○	○	5 124	6 200
PA6	Vícebarevné ambientní osvětlení výběr z 10 (rádio Composition Media, navigace Discover Media) nebo 30 (navigace Discover Pro) barev; osvětlení prostoru pro nohy vpředu; osvětlení výplní dveří; osvětlení nástupního prostoru	○	○	○	○	○	10 826	13 100

Příplatková výbava

Obj. kód	Výbava	Business	Elegance	R-Line	Alltrack	GTE	Cena bez DPH	Cena v Kč vč. 21% DPH
PA6\$27	Vícebarevné ambientní osvětlení vks. v kombinaci s akčním paketem Comfort; výběr z 10 (rádio Composition Media, navigace Discover Media) nebo 30 (navigace Discover Pro) barev; osvětlení prostoru pro nohy vpředu; osvětlení výplní dveří; osvětlení nástupního prostoru	○	○	○	○	-	5 702	6 900
Funkční výbava								
VW4	Akustická přední skla čelní a přední boční skla tlumící průnik hluku	○	○	○	○	○	7 521	9 100
WD4	Alarm s ostrahou interiéru; se senzorem naklonění vozu; s nezávislým zdrojem	○	○	○	○	○	9 091	11 000
PE9	Easy Open otevírání zavazadlového prostoru pohybem nohy pod zadním nárazníkem; dveře zavazadlového prostoru s elektrickým otevíráním a zavíráním; dveře zavazadlového prostoru s dálkovým odjištěním; Keyless Access - bezklíčové odemykání, zamykání a startování; zakrytí zavazadlového prostoru, stahovatelné a odnímatelné s elektrickým odjištěním otevírání; bez alarmu	-	-	-	-	○	6 364	7 700
		○	○	○	○	-	17 603	21 300
PEZ	Easy Open se SAFELOCK otevírání zavazadlového prostoru pohybem nohy pod zadním nárazníkem; dveře zavazadlového prostoru s elektrickým otevíráním a zavíráním; dveře zavazadlového prostoru s dálkovým odjištěním; Keyless Access - bezklíčové odemykání, zamykání a startování; zakrytí zavazadlového prostoru, stahovatelné a odnímatelné s elektrickým odjištěním otevírání; v kombinaci s alarmem	-	-	-	-	○	6 364	7 700
		○	○	○	○	-	17 603	21 300
PEZ\$27	Easy Open se SAFELOCK vks. v kombinaci s Akčním paketem Comfort; otevírání zavazadlového prostoru pohybem nohy pod zadním nárazníkem; dveře zavazadlového prostoru s elektrickým otevíráním a zavíráním; dveře zavazadlového prostoru s dálkovým odjištěním; Keyless Access - bezklíčové odemykání, zamykání a startování; zakrytí zavazadlového prostoru, stahovatelné a odnímatelné s elektrickým odjištěním otevírání; v kombinaci s alarmem	○	○	○	○	-	6 364	7 700
PE9\$27	Easy Open vks. v kombinaci s Akčním paketem Comfort; otevírání zavazadlového prostoru pohybem nohy pod zadním nárazníkem; dveře zavazadlového prostoru s elektrickým otevíráním a zavíráním; dveře zavazadlového prostoru s dálkovým odjištěním; Keyless Access - bezklíčové odemykání, zamykání a startování; bez alarmu	○	○	○	○	-	6 364	7 700
PER	Elektrické otevírání a zavírání víka zavazadlového prostoru dveře zavazadlového prostoru s elektrickým otevíráním a zavíráním; zakrytí zavazadlového prostoru, stahovatelné a odnímatelné s elektrickým odjištěním otevírání	○	○	○	○	○	10 909	13 200
4I3	Keyless Access bezklíčového odemykání, zamykání a startování; bez alarmu	○	○	○	○	-	11 240	13 600
4F2	Keyless Access se SAFELOCK bezklíčového odemykání, zamykání a startování; v kombinaci s alarmem	-	-	-	-	○	0	0
		○	○	○	○	-	11 240	13 600
4F2\$27	Keyless Access se SAFELOCK vks. v kombinaci s Akčním paketem Comfort; bezklíčového odemykání, zamykání a startování; v kombinaci s alarmem; v paketu Comfort nahrazuje výbavu Keyless Access	○	○	○	○	-	0	0

Příplatková výbava

Obj. kód	Výbava	Business	Elegance	R-Line	Alltrack	GTE	Cena bez DPH	Cena v Kč vč. 21% DPH
4I6	Keyless Start se SAFELOCK bezklíčové startování; centrální zamykání s bezpečnostní pojistkou a dálkovým ovládáním; 2 dálkové klíče; v kombinaci s alarmem	○	○	○	○	○	0	0
3Y4	Ochranná sluneční roleta na zadních bočních oknech	○	○	○	○	○	2 562	3 100
PGW	Vyhřívané čelní sklo reflektující infračervené záření vyhřívané pomocí fólie	○	○	○	○	-	7 934	9 600
VW0	Zatmavená a akustická okna čelní a přední boční a skla tlumící průnik hluku; zadní sklo a boční skla vzadu absorbující 65 % světla	○	○	○	○	○	13 967	16 900
VW0\$27	Zatmavená a akustická okna vks. v kombinaci s akčním paketem Comfort; čelní a přední boční a skla tlumící průnik hluku; zadní sklo a boční skla vzadu absorbující 65 % světla; v balení Comfort nahrazuje výbavu Zatmavená zadní okna; v případě objednání nahrazuje i Zatmavená zadní okna v R-Line sportovním balení pro DCC	○	○	○	○	-	7 521	9 100
VW0\$SQ	Zatmavená a akustická okna vks. v kombinaci s R-Line sportovní balení pro DCC; čelní a přední boční a skla tlumící průnik hluku; zadní sklo a boční skla vzadu absorbující 65 % světla	○	○	○	-	○	7 521	9 100
VW0\$SR	Zatmavená a akustická okna vks. v kombinaci s R-Line sportovní balení; čelní a přední boční a skla tlumící průnik hluku; zadní sklo a boční skla vzadu absorbující 65 % světla	○	○	○	-	-	7 521	9 100
4KF	Zatmavená zadní okna boční zadní okna; okno pátých dveří; 65% absorpce světla	○	○	○	○	○	6 446	7 800
Podvozky								
PDD	Adaptivní regulace podvozku DCC jízdní režimy Sport, Comfort a Normal (nastavuje tlumiče a přizpůsobuje posilovač řízení)	-	-	-	○	-	24 463	29 600
		○	○	○	-	○	25 537	30 900
PSF	Sportovní podvozek cca o 15 mm snížený	○	○	○	-	○	6 612	8 000
Rádia a multimédia								
9VW	Soundsystem Dynaudio Confidence 10 reproduktorů; 10-kanálový zesilovač; výkon 700 Watt	-	-	-	-	○	28 860	34 920
R-Line balení								
W04	Paket R-Line interiér a exteriér; R-line logo v masce chladiče; nárazníky a rozšířené prahy v R-line designu; potah stropu v titanově černé; nástupní lišty vpředu a vzadu z oceli; multifunkční sportovní kožený volant s hliníkovou dekorací s R-line logem - možnost řazení pod volantem (pouze pro vozy s DSG); pedály v designu kartáčovaná ocel; sportovně-komfortní sedadla vpředu; potahy v látce "Race" s R-line logem - bočnice v kůži "Vienna"; dekorace přístrojové desky a dveří "Dark Diamond Flag"; nástupní lišty z ušlechtilé oceli; přední mlhové světlomety se statickým odbočovací světlem	○ ²	-	-	-	-	43 223	52 300
		○ ¹	-	-	-	-	45 785	55 400

Příplatková výbava

Obj. kód	Výbava	Business	Elegance	R-Line	Alltrack	GTE	Cena bez DPH	Cena v Kč vč. 21% DPH
W02	Paket R-line Exteriér R-line logo v chladící masce; R-line nárazník	-	o	-	-	-	27 438	33 200
		o	-	-	-	-	31 818	38 500
WSR	R-line sportovní paket progresivní řízení; boční skla vzadu a zadní sklo zatmavené; elektronická uzávěrka diferenciálu XDS; sportovní podvozek se sníženou světlou výškou o 15mm	o	o	o	-	-	14 545	17 600
WSQ	R-line sportovní paket pro DCC progresivní řízení; boční skla vzadu a zadní sklo zatmavené; elektronická uzávěrka diferenciálu XDS	o	o	o	-	o	7 025	8 500
WSQ\$30	R-line sportovní paket pro DCC vks. v kombinaci s Akčním paketem Comfort; progresivní řízení; zatmavená zadní okna (boční okna a okno pátých dveří, 65% absorpce světla); elektronická uzávěrka diferenciálu XDS	o	o	o	-	-	579	700
Sedadla								
PH1	ergoComfort sedadlo řidiče elektricky nastavitelná přední sedadla; masážní funkce na straně řidiče; sedadlo řidiče elektricky nastavitelné ve 14 směrech (podélně, na výšku, sklon sedáku a opěradla a bederní opěrka); sedadlo řidiče s pamětí; vnější zpětná zrcátka el. sklopná s pamětí, u řidiče s aut. clonou; Easy Entry funkce	o	o	o	o	o	25 785	31 200
PH1\$29	ergoComfort sedadlo řidiče vks. v kombinaci s akčním paketem Media II; elektricky nastavitelná přední sedadla; masážní funkce na straně řidiče; sedadlo řidiče elektricky nastavitelné ve 14 směrech (podélně, na výšku, sklon sedáku a opěradla a bederní opěrka); sedadlo řidiče s pamětí; vnější zpětná zrcátka el. sklopná s pamětí, u řidiče s aut. clonou; Easy Entry funkce; zrcátka v tomto paketu nahrazují zrcátka obsažená v paketu Media II	-	o	o	o	-	21 983	26 600
PL7	Potahy sedadel v kůži "Nappa" středový pruh a bočnice sedadel v kůži "Nappa"; Top-komfortní sedadla vpředu; výplň dveří z umělé kůži; vyhřívání přední sedadla; vyhřívání trysky ostřikovačů	-	-	-	-	o	54 959	66 500
PL7\$HL	Potahy sedadel v kůži "Nappa" vks. v kombinaci s GTE paketem; středový pruh a bočnice sedadel v kůži "Nappa"; Top-komfortní sedadla vpředu; výplň dveří z umělé kůži; vyhřívání přední sedadla; vyhřívání trysky ostřikovačů	-	-	-	-	o	14 298	17 300
WL7	Potahy sedadel v kůži Nappa komfortně sportovní sedadla vpředu; výplň dveří a boční obložení ve vzhledu kůže	-	o	-	-	-	14 463	17 500
		-	-	-	o	-	54 959	66 500
WL1	Potahy sedadel v kůži Vienna komfortně sportovní sedadla vpředu; výplň dveří a boční obložení ve vzhledu kůže; vyhřívání přední sedadla; loketní opěrka v kůži Vienna; vyhřívání trysky ostřikovačů předního skla	o	-	-	o	o	51 074	61 800
PL3	Potahy v kůži "Nappa" Potahy sedadel v kůži Nappa; Sportovní sedadla vpředu	o	-	-	-	-	40 744	49 300

Příplatková výbava

Obj. kód	Výbava	Business	Elegance	R-Line	Alltrack	GTE	Cena bez DPH	Cena v Kč vč. 21% DPH
PH4	Přední sedadla klimatizovaná s aktivní klimatizací; elektricky nastavitelná ve 12 směrech; elektrické nastavení podélně, na výšku, sklonu sedáku a opěradla vč. bederní opěrky; sedadlo řidiče s pamětí a masážní funkcí; vnější zpětná zrcátka el. sklopná s pamětí, u řidiče s aut. clonou; Easy Entry funkce; pouze v kombinaci s potahy v kůži (potahy jsou automaticky perforované)	○	○	-	○	-	31 736	38 400
PH4\$29	Přední sedadla klimatizovaná vks. v kombinaci s akčním paketem Media II; s aktivní klimatizací; elektricky nastavitelná ve 12 směrech; elektrické nastavení podélně, na výšku, sklonu sedáku a opěradla vč. bederní opěrky; sedadlo řidiče s pamětí a masážní funkcí; vnější zpětná zrcátka el. sklopná s pamětí, u řidiče s aut. clonou; Easy Entry funkce; pouze v kombinaci s potahy v kůži (potahy jsou automaticky perforované); zrcátka v tomto balení nahrazují zrcátka obsažená v balení Media II	-	○	-	○	-	27 934	33 800
3H2	Sedadlo spolujezdce zcela sklopné opěradlo sedadla zcela sklopné	○	-	-	-	-	2 066	2 500
4A4	Vyhřívaná sedadla vyhřívaná přední sedadla; vyhřívaná zadní vnější sedadla	-	-	-	-	○	5 868	7 100
PW1	Zimní paket vyhřívání předních sedadel; vyhřívání trysky ostřikovačů předního skla	○	-	-	-	-	6 860	8 300
PW2	Zimní paket Plus vyhřívání předních i zadních sedadel (vnějších); vyhřívání trysky ostřikovačů předního skla	- ○	○ -	○ -	○ -	- ○	5 868 12 645	7 100 15 300
PW2\$L1	Zimní paket Plus vks. v kombinaci s Potahy sedadel v kůži Vienna; vyhřívání předních i zadních sedadel (vnějších); vyhřívání trysky ostřikovačů předního skla	○	-	-	-	-	5 868	7 100
PW2\$L3	Zimní paket Plus vks. v kombinaci s Potahy v kůži Nappa; vyhřívání předních i zadních sedadel (vnějších); vyhřívání trysky ostřikovačů předního skla	○	-	-	-	-	5 868	7 100
PW1\$L3	Zimní paket vks. v kombinaci s Potahy v kůži Nappa; vyhřívání předních sedadel; vyhřívání trysky ostřikovačů předního skla	○	-	-	-	-	0	0
Střecha								
PS6	Panoramatické okno elektricky posuvné a výklopné	○	○	○	○	○	25 950	31 400
5W0	Podélné střešní nosníky s příčníky stříbrně eloxované podélné nosiče i příčníky; uzamykatelné	- -	○ -	○ -	○ -	- ○	4 711 10 744	5 700 13 000
5W0\$HL	Podélné střešní nosníky s příčníky vks. v kombinaci s GTE balením; stříbrně eloxované podélné nosiče i příčníky; uzamykatelné	-	-	-	-	○	4 711	5 700
Světla								
8WH	Mlhové světlomety se statickým přisvěcováním do zatáček	○	-	-	-	-	4 628	5 600

Příplatková výbava

Obj. kód	Výbava	Business	Elegance	R-Line	Alltrack	GTE	Cena bez DPH	Cena v Kč vč. 21% DPH
PXC	Přední světlomety LED Matrix (spec.) s DLA LED Matrix High; dynamické ukazatele směru ve speciální tmavé barvě; LED světlomety včetně oddělených LED světlometů pro denní svícení; dynamické přisvětlování zatáček; DLA (Dynamic Light Assist) - dynamická regulace dálkových světel (umožňuje trvalé použití dálkových světel bez oslňování vozů v protisměru); kombinované LED světlomety vzadu; přední mlhové světlomety; zadní mlhové světlomety na obou stranách, obě světla signalizace couvání; vnitřní zpětné zrcátko s automatickou clonou	-	o	o	o	o	48 595	58 800
		o	-	-	-	-	53 141	64 300
PXA	Přední světlomety LED Matrix s DLA LED Matrix High; LED světlomety včetně oddělených LED světlometů pro denní svícení; dynamické přisvětlování zatáček; DLA (Dynamic Light Assist) - dynamická regulace dálkových světel (umožňuje trvalé použití dálkových světel bez oslňování vozů v protisměru); dynamické ukazatele směru; kombinované LED světlomety vzadu; přední mlhové světlomety; zadní mlhové světlomety na obou stranách, obě světla signalizace couvání; vnitřní zpětné zrcátko s automatickou clonou	-	o	o	o	o	46 612	56 400
		o	-	-	-	-	51 157	61 900
6XI	Vnější zpětná zrcátka el. sklopná nastavitelná, vyhřívaná; automatická clona na straně řidiče; automatické naklopení zrcátka spolujezdce při zařazení zpátečky; s osvětlením okolí na straně řidiče	o	o	o	o	-	3 884	4 700
Volant								
2FM	Multifunkční volant v kůži vyhřívaný	o ²	-	-	-	-	3 306	4 000
-								
8RI	Soundsystém Harman-Kardon reproduktory vpředu a vzadu (10+1); Celkový výkon 700 W; subwoofer	o	o	o	o	o	30 331	36 700

Technická data

	1,5 TSI EVO BMT	1,5 TSI EVO BMT
Zdvihový objem (ccm)	1498	1498
Výkon (kW)	110	110
Výkon (k)	150	150
Převodovka	Aut. DSG7	Manuální 6 st.
Pohon	Přední pohon	Přední pohon
Max. rychlost	214	214
Palivo	Benzín	Benzín
Komb. spotřeba	5.3/5.4	5.2
Spotřeba ve městě	6.1/6.2	6.3
Spotřeba mimo město	4.9/5	4.6
Délka	4773	4773
Šířka	1832	1832
Výška	1462	1462
Rozvor	2786	2786
Celková přípustná hmotnost	2070/2060	2050
Celková přípustná hmotnost nebržděného přívěsu	730	730

Uvedené hodnoty jsou získávány předepsaným způsobem měření. Údaje se nevztahují na konkrétní vozidlo a nejsou součástí nabídky, ale slouží pouze pro účely srovnání jednotlivých typů vozidel. Spotřeba paliva a emise CO₂ konkrétního vozidla závisí nejen na hospodárném využití paliva, ale jsou ovlivněny také způsobem jízdy a dalšími netechnickými faktory (např. okolními podmínkami). Dodatečná výbava a příslušenství (nástavby, pneumatiky atd.) mohou mít za následek změnu jízdních parametrů, např. hmotnosti, valivého odporu či aerodynamických vlastností, a mohou tak kromě počasí a podmínek v dopravě rovněž ovlivnit spotřebu paliva a výkon. Hodnoty spotřeby paliva a emisí CO₂ platí v určitém intervalu a mohou se lišit v závislosti na zvoleném rozměru pneumatik a použití prvků výbavy na přání. Podle pokynů směrnice ES 1999/94, v platném znění, je návod na měření spotřeby paliva, emisí CO₂ a energetické spotřeby, který obsahuje údaje pro všechny nové modely osobních automobilů, zdarma k dostání na všech prodejních místech v rámci celé Evropské unie.

Technická data

	2,0 TDI BMT	2,0 TDI BMT 4MOTION	2,0 TDI BMT
Zdvihový objem (ccm)	1968	1968	1968
Výkon (kW)	110	147	147
Výkon (k)	150	200	200
Převodovka	Aut. DSG7	Aut. DSG7	Aut. DSG7
Pohon	Přední pohon	Pohon všech kol	Přední pohon
Max. rychlost	210	230/228	233
Palivo	Diesel	Diesel	Diesel
Komb. spotřeba	4/4.1	5.1/5/5.2	4.7/4.6
Spotřeba ve městě	4.9/5	6.3/6.2	5.9/5.8
Spotřeba mimo město	3.5/3.6	4.5/4.4	4
Délka	4773	4773/4780	4773
Šířka	1832	1832/1853	1832
Výška	1462	1462/1503	1462
Rozvor	2786	2786/2788	2786
Celková přípustná hmotnost	2200	2270/2280	2180
Celková přípustná hmotnost nebržděného přívěsu	750	750	750

Uvedené hodnoty jsou získávány předepsaným způsobem měření. Údaje se nevztahují na konkrétní vozidlo a nejsou součástí nabídky, ale slouží pouze pro účely srovnání jednotlivých typů vozidel. Spotřeba paliva a emise CO₂ konkrétního vozidla závisí nejen na hospodárném využití paliva, ale jsou ovlivněny také způsobem jízdy a dalšími netechnickými faktory (např. okolními podmínkami). Dodatečná výbava a příslušenství (nástavby, pneumatiky atd.) mohou mít za následek změnu jízdních parametrů, např. hmotnosti, valivého odporu či aerodynamických vlastností, a mohou tak kromě počasí a podmínek v dopravě rovněž ovlivnit spotřebu paliva a výkon. Hodnoty spotřeby paliva a emisí CO₂ platí v určitém intervalu a mohou se lišit v závislosti na zvoleném rozměru pneumatik a použití prvků výbavy na přání. Podle pokynů směrnice ES 1999/94, v platném znění, je návod na měření spotřeby paliva, emisí CO₂ a energetické spotřeby, který obsahuje údaje pro všechny nové modely osobních automobilů, zdarma k dostání na všech prodejních místech v rámci celé Evropské unie.

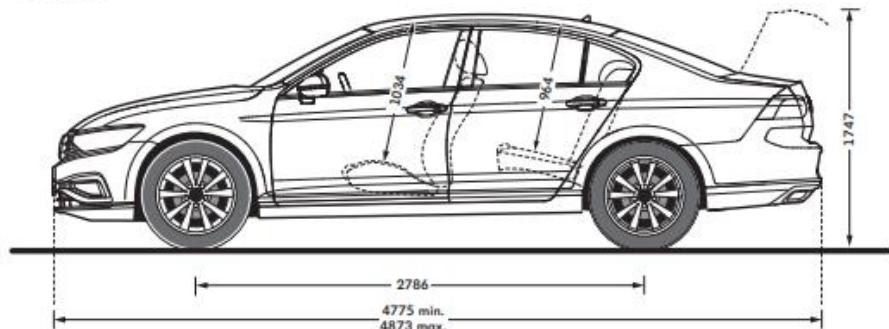
Technická data

	1,4 TSI PHEV
Zdvihový objem (ccm)	1395
Počet válců	4
Pohon	Přední pohon
Převodovka	Aut. DSG6
Max. rychlost	222
Palivo	Plug-In-Hybrid
Komb. spotřeba	0
Emise CO2	36
Emisní norma	EU6
Délka	4775
Šířka	1832
Výška	1442
Rozvor	2786
Celková hmotnost	2220
Celková přípustná hmotnost	2220
Celková přípustná hmotnost nebržděného přívěsu	750

-- Empty Text --

Rozměry

Passat

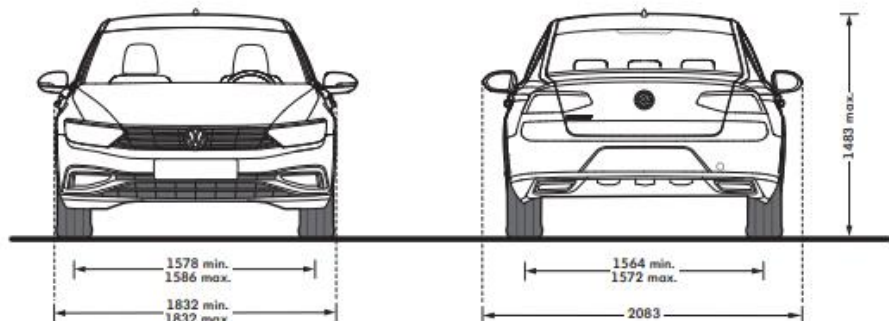


Velikost zavazadlového prostoru

586 l v základním uspořádání
1152 l po sklopení sedaček

Poloměr otáčení

cca. 11,7 m

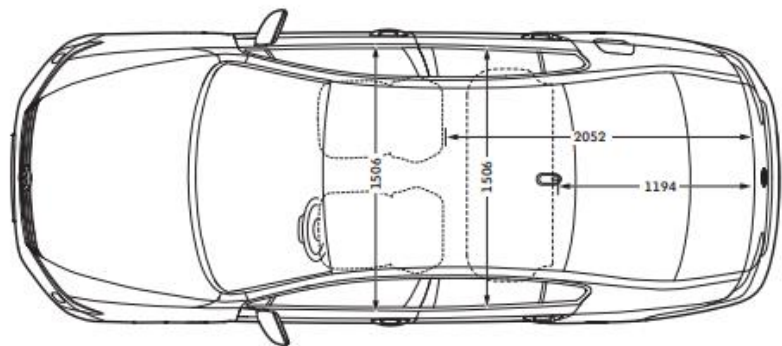


Velikost zavazadlového prostoru

650 l v základním uspořádání
1780 l po sklopení sedaček

Poloměr otáčení

cca. 11,7 m



Passat Variant

