

Technická data
Platná pro modelový rok 2017



Užitkové
vozy

Nový Amarok



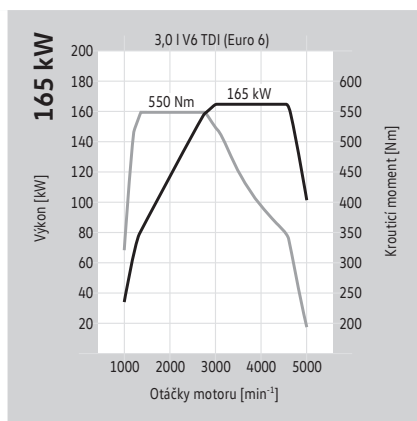
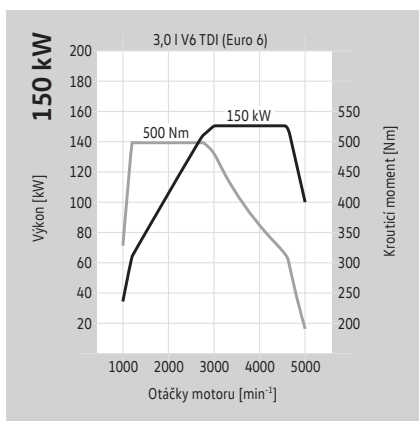
Motory splňující emisní normu Euro 6

Naftové motory

3,0 l V6 TDI s výkonem 150 kW (204 k) s SCR/AdBlue®⁴⁾

3,0 l V6 TDI s výkonem 165 kW (224 k) s SCR/AdBlue®⁴⁾

Typ motoru/počet ventilů na válec	Vidlicový 6válcový naftový motor/4	Vidlicový 6válcový naftový motor/4
Vstřikování/přepřínování	Přímé vstřikování Common Rail/turbodmychadlo	Přímé vstřikování Common Rail/turbodmychadlo
Zdvihový objem (cm ³)	2 967	2 967
Max. výkon (kW) (k) při otáčkách (min ⁻¹)	150 (204) při 3 000–4 500	165 (224) při 3 000–4 500
Max. krouticí moment (Nm) při otáčkách (min ⁻¹)	500 při 1 250–2 750	550 při 1 400–2 750
Palivo	Motorová nafta, 51 CZ, podle normy DIN 590	Motorová nafta, 51 CZ, podle normy DIN 590
Převodovka	8stupňová automatická	8stupňová automatická
Pohon	Stálý pohon všech kol 4MOTION	Stálý pohon všech kol 4MOTION



Vysvětlení uvedených indexovaných poznámek najdete na stránce „Vysvětlivky“.

Spotřeba paliva, emise CO₂ a jízdní výkony

Amarok DoubleCab

Motor	Pohon	Převodovka	Maximální výkon [kW (k)]	Emisní norma	Spotřeba paliva ^{2), 3)} město/mimo město/kombin. provoz (l/100 km)	Emise CO ₂ ³⁾ kombinovaný provoz (g/km)	Zrychlení 0–100 km/h (s)	Maximální rychlost (km/h)
3,0 I V6 TDI BMT	4MOTION	8stupňová automatická	150 (204)	Euro 6	8,6 – 8,3/7,3 – 7,1/7,8 – 7,5	204 – 196	9,1 – 9,0	186 – 184
3,0 I V6 TDI BMT	4MOTION	8stupňová automatická	165 (224)	Euro 6	8,6/7,3/7,8	204 – 203	8,0 – 7,9	193 – 191

BMT = BlueMotion Technology

Vysvětlení indexovaných poznámek najdete na stránce „Vysvětlivky“.

Hmotnosti

Amarok DoubleCab

Motor	Pohon	Převodovka	Maximální výkon [kW (k)]	Emisní norma	Maximální přípustná hmotnost (kg)	Pohotovostní hmotnost minimální ⁵⁾ (kg)	Užitečná hmotnost maximální – minimální ⁵⁾ (kg)	Maximální přípustné zatížení nápravy přední/zadní (kg)	Hmotnost přívěsu při 12% stoupání brzděného/nebrzděného (kg)	Max. přípustná hmotnost soupravy při 12% stoupání (kg)
-------	-------	------------	--------------------------	--------------	-----------------------------------	--	--	--	--	--

Amarok DoubleCab s listovými pery 2+1

3,0 I V6 TDI BMT	4MOTION	8stupňová automatická	150 (204)	Euro 6	2 920	2 128	792 – 545	1 445/1 630	3 500 ⁶⁾ /750	6 000
3,0 I V6 TDI BMT	4MOTION	8stupňová automatická	165 (224)	Euro 6	2 920	2 078	842 – 545	1 445/1 630	3 500 ⁶⁾ /750	6 000

Amarok DoubleCab s listovými pery 3+2

3,0 I V6 TDI BMT	4MOTION	8stupňová automatická	150 (204)	Euro 6	3 080	2 145	935 – 551	1 445/1 860	3 300/750	6 000
3,0 I V6 TDI BMT	4MOTION	8stupňová automatická	165 (224)	Euro 6	3 080	2 095	985 – 549	1 445/1 860	3 300/750	6 000

BMT = BlueMotion Technology

Vysvětlení indexovaných poznámek najdete na stránce „Vysvětlivky“.

Hmotnosti

Amarok DoubleCab podvozek

Motor	Pohon	Převodovka	Maximální výkon [kW (k)]	Emisní norma	Maximální přípustná hmotnost (kg)	Pohotovostní hmotnost minimální ⁵⁾ (kg)	Užitečná hmotnost maximální – minimální ⁵⁾ (kg)	Maximální přípustné zatížení nápravy přední/zadní (kg)	Hmotnost přívěsu při 12% stoupání brzděného/nebrzděného (kg)	Max. přípustná hmotnost soupravy při 12% stoupání (kg)
-------	-------	------------	--------------------------	--------------	-----------------------------------	--	--	--	--	--

Amarok DoubleCab podvozek s listovými pery 2+1

3,0 I V6 TDI BMT	4MOTION	8stupňová automatická	150 (204)	Euro 6	2 920	2 010	910 – 743	1 445/1 630	3 500 ⁶⁾ /750	6 000
------------------	---------	-----------------------	-----------	--------	-------	-------	-----------	-------------	--------------------------	-------

Amarok DoubleCab podvozek s listovými pery 3+2

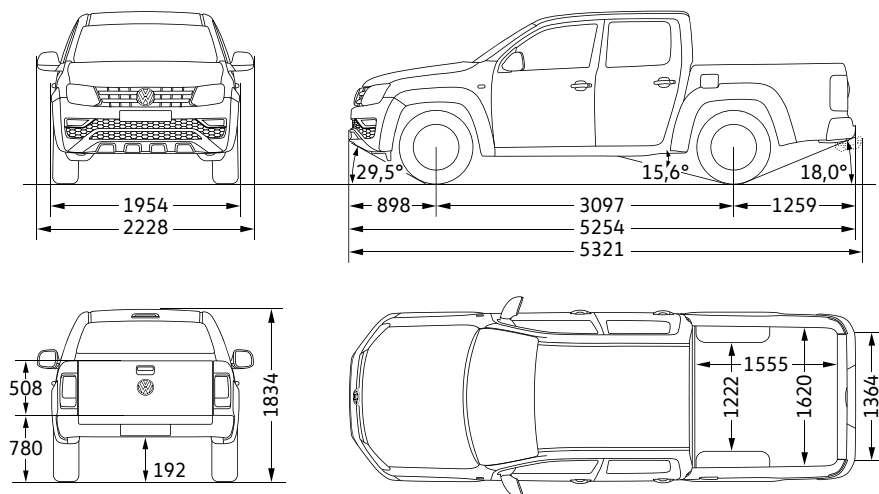
3,0 I V6 TDI BMT	4MOTION	8stupňová automatická	150 (204)	Euro 6	3 080	2 027	1 053 – 886	1 445/1 860	3 300/750	6 000
------------------	---------	-----------------------	-----------	--------	-------	-------	-------------	-------------	-----------	-------

BMT = BlueMotion Technology

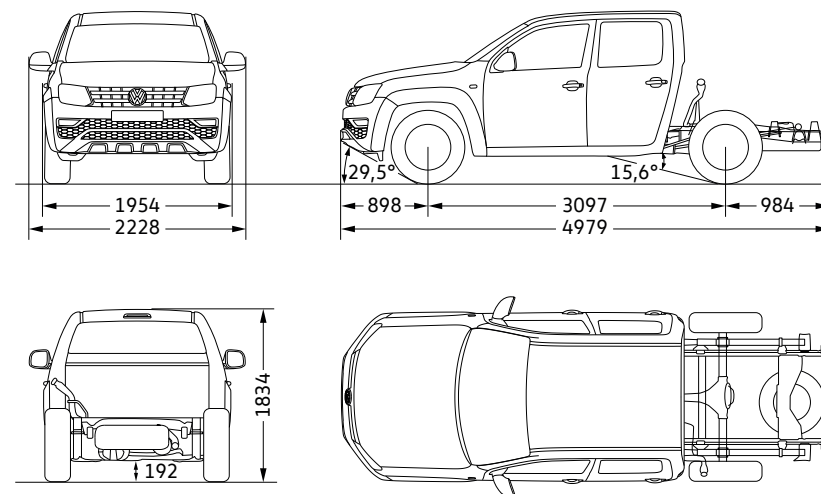
Vysvětlení indexovaných poznámek najdete na stránce „Vysvětlivky“.

Rozměry

Amarok DoubleCab



Amarok DoubleCab podvozek



Výška automobilu:

- se Stylingbar (chrom) - výbava na přání (mm)

1 878

- s Hardtop - výbava na přání (mm)

1 844

Nákladový prostor, plocha (m²)

2,52

Brodivá hloubka (mm)

500

Minimální průměr otáčení, cca (m)

12,95

Brodivá hloubka (mm)

500

Minimální průměr otáčení, cca (m)

12,95

Všechny rozměry platí pro modely ze sériové produkce. Skutečné rozměry se v závislosti na výrobních tolerancích/velikosti pneumatik/týpu podvozku mohou nepatrně odlišovat od uvedených hodnot. Hodnoty udávané ve stupních pro nájezdový úhel vpředu i vzadu, stejně jako pro vrcholový úhel, jsou měřeny při plném zatížení vozidla s ohledem na maximální přípustnou hmotnost. Rozměrové náčrtky nejsou uvedeny v měřítku.

Označení pneumatik

Amarok DoubleCab

Letní pneumatiky	Rozměr	Valivý odpor	Přilnavost za mokra	Externí valivý hluk	Hlučnost
	245/65 R 17	C	B	72 – 71 dB	
	255/60 R 18	C	B – A	73 – 72 dB	
	255/55 R 19	C	B – A	73 – 72 dB	
	255/50 R 20	C	B	72 dB	
Zimní pneumatiky	Rozměr	Valivý odpor	Přilnavost za mokra	Externí valivý hluk	Hlučnost
	245/65 R 17	E	E – B	73 – 70 dB	



Vliv na spotřebu pohonných hmot – správně zvolené pneumatiky Vám pomáhají šetřit palivo.



Přilnavost za mokra – kratší brzdná dráha zvyšuje Vaši bezpečnost.



Externí valivý hluk – tišší pneumatiky zvyšují jízdní komfort a méně zatěžují životní prostředí hlukovými emisemi.

Vysvětlivky.

- 1) *(Poznámka není v tomto dokumentu uvedena).*
- 2) Objem palivové nádrže: nafta cca 80 l, AdBlue® cca 13 l.
- 3) Uvedené hodnoty spotřeby paliva a emisí CO₂ jsou získávány předepsaným způsobem měření. Údaje se nevztahují na konkrétní vozidlo a nejsou součástí nabídky, ale slouží pouze pro účely srovnání jednotlivých typů vozidel. Spotřeba paliva a emise CO₂ konkrétního vozidla závisí nejen na hospodárném využití paliva, ale jsou ovlivněny také způsobem jízdy a dalšími netechnickými faktory (např. okolními podmínkami). Dodatečná výbava a příslušenství (nástavby, pneumatiky atd.) mohou mít za následek změnu jízdních parametrů, např. hmotnosti, valivého odporu či aerodynamických vlastností, a mohou také kromě počasí a podmínek v dopravě ovlivnit spotřebu paliva a výkon. Hodnoty spotřeby paliva a emisí CO₂ platí v určitém intervalu a mohou se lišit v závislosti na zvoleném formátu pneumatik a použití prvků výbavy na přání.
- 4) Tento motor je vybaven vícestupňovým ošetřením výfukových plynů (filtr pevných částic a SCR katalyzátor). SCR katalyzátor (Selective Catalytic Reduction) mění oxidy dusíku obsažené ve výfukových plynech (NO_x) na dusík (N₂) a vodu (H₂O) bez vzniku nežádoucích vedlejších látek. Přeměna probíhá za použití synteticky vyráběného vodního roztoku močoviny např. AdBlue® (ISO 22241-1/AUS 32), který je ve zvláštní nádrži. V závislosti na typu vozu je nutné provozní kapalinu AdBlue® doplňovat i mimo servisní intervaly buď svépomocí, nebo v servisu Volkswagen.
- 5) Udávaná pohotovostní hmotnost vozidla zahrnuje podle směrnice RL92/21/EWG nebo RL 97/27/EWG v platném znění 68 kg pro řidiče, 7 kg pro zavazadla, všechny provozní kapaliny a hmotnost paliva při naplnění nádrže na 90 % jejího objemu. Pohotovostní hmotnost může být ovlivněna dodatečnou výbavou, resp. linií výbavy. Skutečnou užitečnou hmotnost vozidla, která je daná jako rozdíl mezi celkovou hmotností a pohotovostní hmotností, lze proto určit pouze zvážením automobilu.
- 6) Maximální hmotnost přívěsu 3 500 kg platí v případě, že pohotovostní hmotnost vozidla je nižší než 2 360 kg. Je-li pohotovostní hmotnost vozidla vyšší než 2 360 kg, je maximální hmotnost přívěsu 3 200 kg.

Všeobecné a doplňující informace.

Vozidla vyobrazená v tomto prospektu mohou obsahovat prvky výbavy za příplatek.

Všechny modely Amarok jsou homologovány jako nákladní automobily. Zdanění modelů Amarok lze však provádět stejně jako osobní motorová vozidla. Rozhodnutí o zdanění není v kompetenci společnosti Volkswagen AG.

Vezměte prosím na vědomí, že kombinace některých speciálních výbav podléhá určitým omezením a/nebo je nelze vzájemně kombinovat nebo jsou vázány právními předpisy. Volkswagen výslovně neručí za nepovolené použití těchto výbav. Jednotlivé zvláštní a speciální výbavy mohou být důvodem pro delší dodací lhůty vozidla. Vaše individuální přání prosím konzultujte s Vaším prodejcem Užitekových vozů Volkswagen. Pouze on může posoudit nezbytné požadavky takových kombinací, stejně jako správnost a úplnost údajů, které je nutné zadat do objednávacího systému.

TDI® a 4MOTION® – v České republice i ostatních státech jsou tato označení registrovanými značkami koncernu Volkswagen AG.

Skutečnost, že značka není v tomto dokumentu označena ®, nelze vykládat tak, že není registrovanou značkou a/nebo že by mohla být použita bez předchozího písemného svolení akciové společnosti Volkswagen. Produktová značka AdBlue® je registrovanou značkou Svazu automobilového průmyslu (Verband der Automobilindustrie e. V.). iPod/iPhone jsou registrované značky Apple Computer International.

Naše automobily jsou sériově vybaveny letními pneumatikami. Pro zimní období je nutné respektovat zákonnou úpravu. O zimní výbavě se prosím poradte se svým prodejcem automobilů Volkswagen Užitekové vozy.

Veškeré údaje uvedené v této brožuře odpovídají stavu v době tisku a vztahují se na německý trh. O odchylkách pro Českou republiku se prosím informujte u svého prodejce automobilů Volkswagen Užitekové vozy.

Změny vyhrazeny.

Doplňující informace:

Servisní termíny u automobilky Volkswagen se dělí na servis výměny oleje a inspekční prohlídku. Zobrazení „Servis“ na displeji palubního počítače slouží jako upomínka na termín příštího servisu.

Servisní intervaly:

- Servis výměny oleje: po zobrazení zprávy „Servis“ na displeji palubního počítače, nejpozději po dvou letech s prodloužením servisních intervalů, resp. po ujetí 40 000 km. Platí to, co nastane dříve.
- Inspekční prohlídka: poprvé po dvou letech, nebo po ujetí 40 000 km, podle toho, co nastane dříve. Potom každé dva roky nebo po ujetí 40 000 km, podle toho, co nastane dříve.

Zpětný odběr a recyklace ojetých vozidel:

Volkswagen respektuje veškeré požadavky moderní společnosti a zohledňuje je ve všech nových produktech nesoucích jeho značku. To platí samozřejmě také pro ochranu životního prostředí a přírodních zdrojů. Proto jsou všechna nová vozidla značky Volkswagen ekologicky recyklovatelná a lze je navíc bezplatně – za předpokladu splnění národních předpisů v jednotlivých zemích vrátit. Bližší informace o zpětném odběru a recyklaci ojetých vozidel dostanete u svého prodejce automobilů Volkswagen Užitekové vozy.

Nový Amarok

665.1190.36.15 • Tištěno v České republice.

Změny vyhrazeny.

Vydání: srpen 2016.

www.vw-uzitkove.cz